

Life in your bathroom



BATHROOM ACCESSORIES
BADRUMSTILLBEHÖR
BADEVÆRELSESTILBEHØR
BADEROMSTILBEHØR
KYLPUHUONETARVIKKEET
BAD ACCESSOIRES

 **SMEDBO**

Life in your bathroom

- EN If you're looking to renew your bathroom with timeless bathroom accessories, searching for a practical and stylish bathroom detail or just browsing for inspiration, we welcome you to our stylish world of bathroom accessories.
- SE Om du vill förnya ditt badrum med badrumsserier i tidlös design, letar efter en praktisk och snygg badrumsdetalj eller bara söker inspiration, hälsar vi dig varmt välkommen till vår stilfulla värld av badrumstillbehör!
- DK Hvis du vil forny dit badeværelse med en tidløs badeværelseserie, leder efter en praktisk og stilfuld detalje til badeværelset, eller bare leder efter inspiration, byder vi dig varmt velkommen til vores stilfulde verden af badeværelsestillbehør!
- NO Om du ønsker å fornye badet med baderomsserier i tidløs design, leter etter en praktisk og pen baderomsdetalj eller bare søker inspirasjon, ønsker vi deg hjertelig velkommen til vår stilfulle verden av baderomstilbehør.
- FI Jos suunnittelet kylpyhuoneesi päivittämistä ajattomilla tarvikkeilla, etsit tyylikkäitä ja käytännöllisiä yksityiskohtia tai olet vain etsimässä inspiraatiota, toivotamme sinut tervetulleeksi ensiluokkaisten kylpyhuonetarvikkeiden maailmaan.
- DE Wenn Sie Ihr Bad mit zeitlosen Bad-Accessoires erneuern möchten, auf der Suche nach einem praktischen und stilvollen Badezimmerdetail oder einfach nur nach Inspiration sind, begrüßen wir Sie in unserer stylischen Welt der Bad-Accessoires.



Product lines



AIR 12-17
Bathroom accessories



DRY 18-25
Heated towel rails



HOME 26-33
Bathroom accessories



HOUSE 34-45
Bathroom accessories



ICE 46-51
Bathroom accessories



LIVING 52-55
Care & safety



OUTLINE 56-65
Mirrors & accessories



OUTLINE LITE 66-73
Freestanding products



POOL 74-79
Bathroom accessories



SIDELINE 80-89
Shower baskets



VILLA 90-93
Bathroom accessories



XTRA 94-97
Spare parts



iGLUE 98
Drill-free mounting



INFO 99
Materials and warranty

With a sense of tradition

Life in your bathroom.

BATHROOM ACCESSORIES



EN **With a sense of tradition**

For over 50 years we at Smedbo have been designing and distributing high quality bathroom accessories. Ever since 1967 and the launch of the Herrgård series, our goal has been to give the bathroom a sense of flair and elegance. Today, with several loved bathroom ranges in our portfolio, we are happy to see that the bathroom is no longer thought of as "the forgotten room" as it was in the 60's. Now, the bathroom is a place for fantastic design and personal expression.

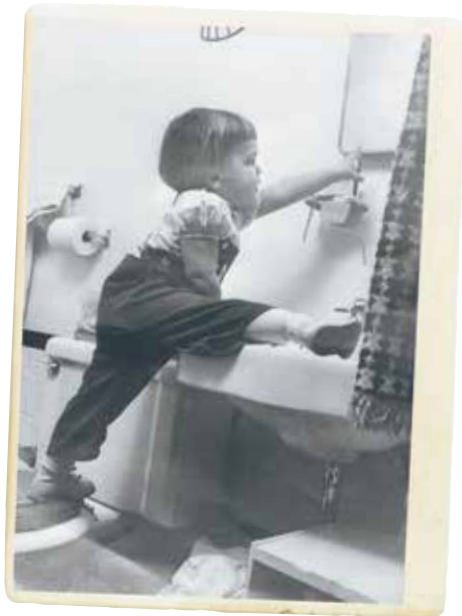
SE **Med känsla för tradition**

I över 50 år har vi på Smedbo designat och sålt badrumstillbehör av hög kvalitet. Ända sedan 1967 och lanseringen av serien Herrgård har vårt mål varit att ge badrummet en känsla av flärd och elegans. Idag, med en rad uppskattade badrumsserier i bagaget, kan vi glatt konstatera att badrummet inte längre ses som "det glömda rummet" som på 60-talet. Nu tar badrummet plats som ett rum med fantastiska möjligheter till design och personligt uttryck.

DK **Med en følelse af tradition**

I over 50 år har vi hos Smedbo designet og solgt badeværelsestilhør i høj kvalitet. Lige siden 1967 og lanceringen af Herrgård-serien har vores mål været at give badeværelset en følelse af flair og elegance. I dag, med en række værdsatte badeværelsesserier i bagagen, kan vi med glæde oplyse, at badeværelset ikke længere ses som "det glemte rum" som i 60'erne. Nu er badeværelset istedet et rum med fantastiske muligheder for design og personlig udtryk.

1967



- The Herrgård series was launched in 1967
- Serien Herrgård lanserades 1967
- Herrgård-serien blev lanceret i 1967
- Herrgård-serien ble lansert i 1967
- Herrgård-sarja lanseerattiin vuonna 1967
- Die Herrgård-Serie wurde 1967 auf den Markt gebracht



NO

Med følelse av tradisjon

I over 50 år har vi i Smedbo designet og solgt baderomstilbehør av høy kvalitet. Helt siden 1967 og lanseringen av serien Herregård har målet vårt vært å gi badet en følelse av stil og eleganse. I dag med en rekke populære baderoms-serier i bagasjen, kan vi konstantere at badet ikke lengre sees på som "det glemte rommet», slik det var på 60-tallet. Nå er badet et rom med utrolige muligheter for design og personlige uttrykk.

FI

Perinteitä kunnioittaen

Olemme Smedbolla suunnitelleet ja toimittaneet laadukkaita kylpyhuonetarvikkeita jo yli 50 vuoden ajan. Aina vuodesta 1967 julkaistun Herrgård sarjan jälkeen, on tavoitteemme ollut tarjota kylpyhuoneeseen elegantteja ja silmiinpistäviä tuotteita. Nykyään, useiden kiiteltujen tarvikesarjojen jälkeen voimme iloksemme todeta, että kylpyhuonetta ei enää ajatella "unohdettuna huoneena" kuten aikaisemmin. Tänä päivänä kylpyhuone on mitä parhain paikka designiin ja oman tyyli suunnan esiintuomiseen.

DE

Mit einem Sinn für Tradition.

Seit über 50 Jahren gestalten und vertreiben wir bei Smedbo hochwertige Bad-Accessoires. Seit 1967 und der Einführung der Herrgård-Serie ist es unser Ziel, dem Bad ein Gefühl von Flair und Eleganz zu verleihen: Heute, mit mehreren beliebten Badserien in unserem Portfolio, freuen wir uns zu sehen, dass das Bad nicht mehr als der vergessene Raum betrachtet wird, wie es in den 60er Jahren der Fall war. Nun ist das Badezimmer ein Ort für fantastisches Design und individuellen Ausdruck."

Design and function

EN **Design and function**

Certainly, beautiful things are amazing to look at. At Smedbo, we have for decades developed products with a strong classic, Scandinavian design. However, we never settle for a product being only beautiful or elegant. In addition, it must have a strong function and meet the needs of the user.

A product that is both beautiful and functional will definitely deserve its place in the bathroom.

SE **Design och funktion**

Visst är vackra saker fantastiska att se på. På Smedbo har vi under årtionden utvecklat produkter med en formstark klassisk, skandinavisk design.

Vi stannar dock aldrig vid att en produkt ska vara vacker eller elegant. Den måste dessutom ha en stark funktion och tillgodose användarens behov.

En produkt som är både vacker och funktionell kommer definitivt att förtjäna sin plats i badrummet.

DK **Design og funktion**

Når disse to begreb går hånd i hånd så bliver det fantastiske at se på. Hos Smedbo har vi i årtier udviklet produkter i et stærkt klassisk, skandinavisk design. Derudover skal det have en stærk funktion og imødekomme brugerens behov.

Et produkt, der er både smukt og funktionelt, fortjener bestemt sin plads i badeværelset.

NO **Design og funksjon**

Visst er vakre ting fantastisk å se på. På Smedbo har vi i årtier utviklet produkter med et formsterkt klassisk skandinavisk design. Vi er derimot ikke fornøyd med at produktet kun er vakkert og elegant. Det må i tillegg ha en funksjon og imøtekomme brukernes behov.

Et produkt som er både vakkert og funksjonelt vil definitivt finne sin fortjente plass på baderommet.

FI **Design ja toiminnallisuus**

Tiedostamme, että kauniiden asioiden katselu on mukavaa. Olemme jo vuosikymmeniä Smedbolla kehittäneet vahvasti klassisia tuotteita Skandinaavisella designilla. Emme kuitenkaan ikinä tyydy siihen, että tuote on pelkästään kaunis tai elegantti. Tämän lisäksi tuotteella tulee olla selkeä käyttötarkoitus ja sen tulee tyydyttää käyttäjän tarpeet.

Tuote joka on sekä kaunis, että toiminnallinen ansaitsee ehdottomasti paikkansa kylpyhuoneessa.

DE **Design und Funktionalität**

Sicher, schöne Dinge sind faszinierend anzusehen. Bei Smedbo entwickeln wir seit Jahrzehnten Produkte mit einem starken klassischen, skandinavischen Design. Wir geben uns jedoch nie damit zufrieden, dass ein Produkt nur schön oder elegant ist. Darüber hinaus muss es eine starke Funktionalität haben und den Bedürfnissen des Anwenders entsprechen.

Ein Produkt, das sowohl ästhetisch wie auch funktionell ist, wird definitiv seinen Platz im Badezimmer einnehmen.





Focus on quality



EN **Focus on quality**

Long service life and high quality are two of the most important building blocks in designing and developing products. The majority of our bathroom series are made of solid brass and then surface treated for a certain finish. The surface treatment makes the products even more resistant and increases their durability. This focus on high quality allows our products to be used regularly over a long period of time, therefore we are confident in offering guarantees of 5 to 10 years on all our products.

SE **Fokus på kvalitet**

Lång livslängd och hög kvalitet är två av de viktigaste byggstenarna när vi designar och utvecklar produkter. Majoriteten av våra badrumsserier är tillverkade i massiv mässing som sedan ytbehandlas. Ytbehandlingen gör produkterna än mer motståndskraftiga och ökar deras hållbarhet. Den höga kvaliteten innebär att produkterna kan användas längre och det känns självklart för oss att därmed lämna 10, alternativt 5, års garanti på alla våra produkter.

DK **Fokus på kvalitet**

Lang levetid og høj kvalitet er to af de vigtigste byggesten til design og udvikling af produkter. Størstedelen af vores badeværelsesserier er lavet af massiv messing og derefter overfladebehandlet. Overfladebehandlingen gør produkterne endnu mere modstandsdygtigt og øge deres holdbarhed. Den høje kvalitet betyder, at produkterne kan bruges længe, og det føles naturligt for os at give 10 eller 5 års garanti på alle vores produkter.



NO

Fokus på kvalitet

Lang levetid og høy kvalitet er grunnleggende når vi designer og utvikler produkter. Majoriteten av våre produkter er tilvirket i massiv messing med en overflatebehandling. Overflatebehandlingen gjør produktene mere motstandsdyktige og øker holdbarheten. Den høye kvaliteten gjør at produktene holder lengre, og det er derfor helt naturlig for oss å gi 5 og 10 år garanti på alle våre produkter.

FI

Panostus laatuun

Pitkä käyttöikä ja korkea laatu ovat kaksi isointa rakennuspalikkaa tuotteiden suunnittelussa ja kehityksessä. Suurin osa tuotesarjoistamme on valmistettu massiivimessingistä ja tämän jälkeen käsitelty haluttuun viimeistelyyn. Pintakäsittely tekee tuotteista entistä kestävämpiä käytössä ja pidentää niiden elinikää huomattavasti. Korkea laatu takaa myös sen, että tuotteemme kestävätkin erinomaisesti jatkuvaa käyttöä. Tämän johdosta koemme luonnolliseksi myöntää kaikille tuotteillemme pitkän 10 tai 5 vuoden takuun.

DE

Fokus auf Qualität

Lange Lebensdauer und hohe Qualität sind zwei der wichtigsten Bestandteile bei der Konzeption und Entwicklung von Produkten. Die meisten unserer Badserien sind aus massivem Messing gefertigt und werden anschließend mit einer speziellen Oberflächenbehandlung versehen. Durch diese Oberflächenbehandlung werden die Produkte noch widerstandsfähiger und langlebiger. Diese Fokussierung auf hohe Qualität ermöglicht eine regelmäßige Nutzung unserer Produkte über einen langen Zeitraum, weshalb wir zuversichtlich sind, auf alle unsere Produkte eine Garantie von 5 bis 10 Jahren geben zu können.

Up to date

EN **Be inspired by beautiful black bathroom accessories**

In recent years, black interior details have been increasingly visible in interior design magazines, shops and in our homes. We think that the bathroom should be swept along in the trend. You'll find elegant black matt products in our bathroom series HOME and HOUSE together with complementing DRY towel heater, OUTLINE make-up mirror and SIDELINE shower baskets and squeegees.

SE **Inspireras av vackra svarta badrumsdetaljer**

De senaste åren har svarta inredningsdetaljer syns allt mer i inredningsmagasin, butiker och i våra hem. Vi tycker att badrummet ska få svepas med i den trenden. Elegant mattsvarta produkter finns nu i väggserie HOME och HOUSE samt i DRY handdukstorkar, OUTLINE speglar och SIDELINE duschkorgar och skrapor.

DK **Inspireret af smukke sorte badeværelsesdetaljer**

I de senere år er de sorte interiørdetaljer i stigende grad set i interiørdesignmagasiner, butikker og i vores hjem. Vi mener, at badeværelset burde følges op med denne tendens. Elegante matsorte produkter fås nu i HOME og HOUSE serien såvel som i DRY håndklædetørre, OUTLINE spejle og SIDELINE brusekurve og badskrabere.

NO **Inspirert av vakre detaljer på badet**

De senere årene har sorte interiørdetaljer blitt stadig mere synlig i interiørblader, butikker og i hjemmene våre. Vi synes baderommet skal være med i den trenden. Elegante matte sorte produkter er nå tilgjengelige i HOME og HOUSE veggserien, så vel som i DRY håndkleetørkere, OUTLINE speil og SIDELINE dusjhyller og dusjnalere.

FI **Kauniita, Mustia Yksityiskohtia Kylpyhuoneeseen**

Mustat sisustustrendit ovat lähiaikoina kasvattaneet suosiotaan sisustuslehdissä, myymälöissä sekä kodeissamme. Me uskomme vakaasti, että kylpyhuoneen tulisi seurata tyylisuuntausta. Eleganteja, mattamustia tuotteita onkin saatavilla jo HOME ja HOUSE tarvikesarjasta, DRY pyyhekuivimesta, OUTLINE meikkipeileistä sekä SIDELINE sarjan suihkukoreista.

DE **Lassen Sie sich von wunderschönen schwarzen Bad-Accessoires inspirieren.**

In den letzten Jahren wurden schwarze Interieur-Details zunehmend im Innenraum deutlich mehr wahrgenommen, in Zeitschriften, Geschäften und in unseren Wohnräumen. Wir meinen, dass das Badezimmer im Trend mitgenommen werden sollte. Sie werden die elegant schwarz-matten Produkte in unserer Badezimmerreihe HOME und HOUSE zusammen mit dem ergänzenden Handtuchwärmer DRY, dem OUTLINE Make-up-Spiegel, dem SIDELINE Duschkorb und den verschiedenen Duschatzieher finden.







AIR



EN AIR is our range where sleek lines meet true elegance, together creating a classic design

SE I AIR möts strikt formspråk med luftig elegans och skapar en tidlös design.

DK I vores AIR serie mødes strengt designsprog, luftig elegance der tilsammen skaber et tidløst design.

NO I AIR møtes ett strengt formspråk og en luftig eleganse som skaper ett tidløst design.

FI AIR sarjassa suorat linjat kohtaavat ilmavan eleganssin. Yhdessä nämä muodostavat klassisen designin.

DE AIR ist unsere Serie, in der elegante Formen auf wahre Leichtigkeit treffen und zusammen ein außergewöhnliches Design schaffen.



POLISHED CHROME (AK)



1 AK320
Spare toilet roll holder
Reservpappershållare
Reservepapierholder
Reservrullholder
Varapaperiteline
Reservepapierhalter

H 170 mm
6 3/4"

2 AK342 *
Soap dish - frosted glass
Tvålkopp. Frostet glas
Sæbeskål. Materet glas
Såpekopp i frostet glass
Saippuakupitteline. Kuppi huurrelasia
Seifenschale

3 AK3414
Toilet roll holder with cover
Toalettpappershållare med lock
Toiletpapirholder med låg
Toalettpapirholder med lokk
WC-paperiteline kannella
Toilettenpapierhalter mit Deckel

4 AK333 *
Toilet brush
WC-børste
WC-børste
WC-børste
WC-harja
WC-Bürste

H 380 mm
15"

5 AK341
Toilet roll holder
Toalettpappershållare
Toiletpapirholder
Toalettpapirholder
WC-paperiteline
Toilettenpapierhalter

6 AK355
Single towel hook
Enkelkrok
Krog
Enkelkrok
Pyyhekoukku
Handtuchhaken

H 47 mm
1 7/8"

7 AK343 *
Glass tumbler - frosted glass
Tandborstglas med hållare
Holder med tandkruis
Tannglass i frostet glass
Hammasmukiteline, muki huurrelasia
Zahnputzbecher

8 AK344
Towel ring
Handduksring
Håndklædering
Håndklæring
Pyyherengas
Handtuchring
205 x 170 mm 8 " x 6 3/4"

* Porcelain parts are available separately / Porslinsdelar finns att köpa separat / Porceländele kan købes separat / Porselensdelar kan kjøpes løst / Posliiniosat ovat saatavilla erikseen / Porzellan-Teile separat erhältlich



1



5



6



2



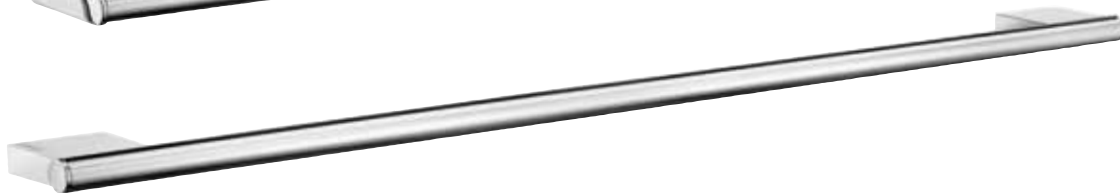
7



3



4



1 AK3455
Multi-purpose hook, pair
Enkelkrok, par
Krog, par
Enkelkrok, par
Nuppikoukku pari
Handtuchhaken, 2 Stück
D 31 mm / 1 1/2"
Diam 19 mm / 3/4"

2 AK325
Grab bar
Badkarshandtag
Badekarsgreb
Badekarshåndtak
Tukikahva
Wannengriff
L 300 mm / 11 7/8"

3 AK3364
Double towel rail
Dubbel handduksstång
Dobbelt håndklædestang
Dobbelt håndklestang
Kaksoispyyhetanko
Doppelte Handtuchstange
L 606 mm / 24"

4 AK3464
Single towel rail
Enkel Handduksstång
Enkel håndklædestang
Enkel håndklestang
Pyyhetanko
Handtuchstange
L 606 mm / 24"

5 AK3411
Toilet roll holder
Toalettpapershållare
Toiletpapirholder
Toiletpapirholder
WC-paperteline
Toilettenpapierhalter
L 171 mm / 6 3/4"

6 AK327
Swing arm triple hook
Svängbar trippelkrok
Svingbar trippelkrog
Svingbar trippelkrok
Kääntyvä kolmoiskoukku
Schwenkbarer Dreierhaken
L 127 mm / 5"
H 95 mm / 3 3/4"

7 AK323
Holder for hairdryer and straighteners
Hållare till hårfön & plattång
Holder for hårtørrer og flatång
Holder for hårtørrer og rettetang
Teline hiustenkuivaajalle sekä suoristusraudalle
Fön- und Glätteisenhalter
120 x 97 mm. H 20 mm
4 3/4"W x 4"D x 3/4"H

1



3



4



2

**1 AK369 ***

Glass soap dispenser
 Tvåldispenser. Insats av glas
 Sæbedispenser. I materet glas
 Såpedispenser. I frostet glass
 Saippua-annostelija. Pullo huurrelasia
 Seifenspender. Behälter aus Glas

H 180 mm / 7"

2 AK347

Frosted glass shelf - tempered glass
 Badrumshylla. Hyllan av frostat säkerhetsglas
 Badeværelsesshyld. Hylde i materet glas
 Baderomshylle. Hylle i frostet glass
 Kylpyhuonehylly. Hylly huurrelasia
 Badezimmerkonsole Sicherheitsglas matt

L 600 mm / 24"

3 AK374

Soap basket
 Tvålkorg
 Brusekurv
 Enkel dusjkurv
 Saippukori
 Seifenkorb

250 x 103 mm. H 60 mm
 10"W X 3"H X 3 3/4"D

4 AK326

Swing arm towel rail
 Svängbar handduksstång
 Svingbar håndklædestang
 Svingbar håndklestang
 Kääntyvä kaksoispyyhetanko
 Schwenkbare Handtuchstange

L 440 mm / 17"



DRY



- EN The classic lines in our DRY towel warmers brings style to every bathroom. With practical hang-on products.
- SE De enkla linjerna i våra DRY handduktorkar ger stil åt varje badrum. Till hängarna finns flera praktiska tillbehör.
- DK De enkle linjer i vores DRY håndklædetørrer giver stil til ethvert badeværelse. Der findes flere praktiske detaljer som tilbehør til håndklædetørrende.
- NO De enkle linjene på våre DRY håndletørkere gir stil til ethvert baderom. Her finnes praktisk tilbehør.
- FI DRY pyyhekuivaimien klassiset linjat tuovat tyylikkyyden jokaiseen kylpyhuoneeseen. Saatavilla myös käytännöllisiä lisävarusteita.
- DE Die klassischen Formen unserer Handtuchwärmer DRY bringen Eleganz in jedes Badezimmer. Mit praktischen zusätzlichen Hängeprodukten.



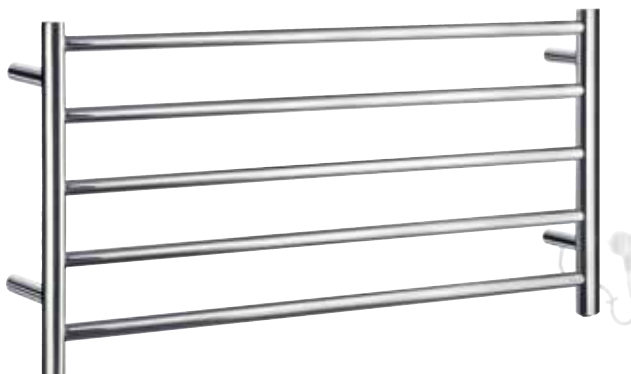
STAINLESS STEEL POLISHED (FK)
BLACK (FB)
WHITE (FX)

1



1 FK701
 Heated towel rail, tall
 Handdukstork, hög
 Håndklædetørrer, høj
 Håndkletørker, høy
 Pyyhekuivain, korkea
 Handtuchwärmer, hoch
 500 X 1212 X 112 mm
 120W. 220-240 V AC. 50Hz
 Class 1, IP44. Max 55°C

2



2 FK702
 Heated towel rail, wide
 Handdukstork, bred
 Håndklædetørrer, bred
 Håndkletørker, bred
 Pyyhekuivain, leveä
 Handtuchwärmer, breit
 1000 x 480 x 112 mm
 90W. 220-240 V AC. 50Hz
 Class 1, IP44. Max 55°C

3



3 FK700
 Heated towel rail, compact
 Handdukstork, kompakt
 Håndklædetørrer, kompakt
 Håndkletørker, kompakt
 Pyyhekuivain, kompakti
 Handtuchwärmer, kompakt
 500 x 689 x 112 mm
 65W. 220-240 V AC. 50Hz
 Class 1, IP44. Max 55°C

4



4 FB700
 Heated towel rail, compact
 Handdukstork, kompakt
 Håndklædetørrer, kompakt
 Håndkletørker, kompakt
 Pyyhekuivain, kompakti
 Handtuchwärmer, kompakt
 500 x 689 x 112 mm
 74W. 220-240 V AC. 50Hz
 Class 1, IP44. Max 55°C

5



5 FK717
 Heated towel rail 4 swivel arms
 Handdukstork, 4-armad svängbar
 Håndklædetørrer, 4-armet
 Håndkletørker, 4 svingbare armer
 Pyyheteline. 4 kääntyvää tankoa
 Schwenkbare Handtuchwärmer
 403 x 777 x 87 mm
 40W. 220-240 V AC. 50Hz
 Class 1, IP44. Max 55°C

1



Timer 2/4 H

2



3



4



1 FK706
 Heated towel rail, tall
 Handdukstork, hög
 Håndklædetørrer, høj
 Håndkletørker, høy
 Pyyhekuivain, korkea
 Handtuchwärmer, hoch
 Timer 2/4 H
 500 x 1212 x 112 mm
 65W. 220-240 V AC. 50Hz
 Class 1, IP44. Max 55°C

2 FK705
 Heated towel rail, compact
 Handdukstork, kompakt
 Håndklædetørrer, kompakt
 Håndkletørker, kompakt
 Pyyhekuivain, kompakti
 Handtuchwärmer, kompakt
 Timer 2/4 H
 500 x 689 x 112 mm
 40W. 220-240 V AC. 50Hz
 Class 1, IP44. Max 55°C

3 FK707
 Heated towel rail, S
 Handdukstork, S
 Håndklædetørrer, S
 Håndkletørker, S
 Pyyhekuivain, S
 Handtuchwärmer, S
 500 x 525 x 112 mm
 50W. 220-240 V AC. 50Hz
 Class 1, IP44. Max 55°C

4 FK716
 Heated towel rail, tree
 Handdukstork, träd
 Håndklædetørrer, træ
 Håndkletørker, tre
 Pyyhekuivain, pylväs
 Handtuchwärmer, Baum
 1700 x 80 mm
 30W. 220-240 V AC. 50Hz
 Class 1, IP44. Max 55°C



* Timer 2/4 H

1 FK712
 Heated towel rail, vertical
 Handdukstork, vertikal
 Håndklædetørrer, lodret
 Håndkletørker, vertikal
 Pyyhekuivain, pystysuora
 Handtuchwärmer, vertikal
 Timer 2/4 H
 120 x 1500 mm
 60W. 220-240 V AC. 50Hz
 Class 1, IP44. Max 55°C

2 FK714
 Heated towel rail, vertical
 Handdukstork, vertikal
 Håndklædetørrer, lodret
 Håndkletørker, vertikal
 Pyyhekuivain, pystysuora
 Handtuchwärmer, vertikal
 Timer 2/4 H
 300 x 1500 mm
 120W. 220-240 V AC. 50Hz
 Class 1, IP44. Max 55°C

3 FK715
 Heated towel rail, vertical
 Handdukstork, vertikal
 Håndklædetørrer, lodret
 Håndkletørker, vertikal
 Pyyhekuivain, pystysuora
 Handtuchwärmer, vertikal
 30 x 1500 mm
 25W. 220-240 V AC. 50Hz
 Class 1, IP44. Max 55°C



1



2



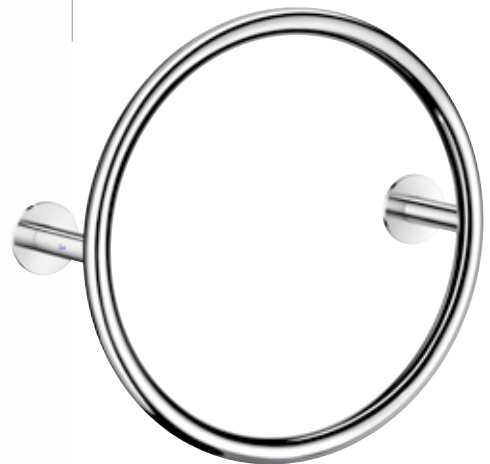
3



4



5



1 FB710
 Heated towel rail, tree
 Handduktork, träd
 Håndklædetørrer, træ
 Håndkletørker, tre
 Pyyhekuivain, pylväs
 Handtuchwärmer, Baum
 1720 x 80 mm
 31W. 220-240 V AC. 50Hz
 Class 1, IP44. Max 55°C

2 FX710
 Heated towel rail, tree
 Handduktork, träd
 Håndklædetørrer, træ
 Håndkletørker, tre
 Pyyhekuivain, pylväs
 Handtuchwärmer, Baum
 1720 x 80 mm
 31W. 220-240 V ac. 50Hz
 Class 1, IP44. Max 55°C

3 FK710
 Heated towel rail, tree
 Handduktork, träd
 Håndklædetørrer, træ
 Håndkletørker, tre
 Pyyhekuivain, pylväs
 Handtuchwärmer, Baum
 1720 x 80 mm
 25W. 220-240 V AC. 50Hz
 Class 1, IP44. Max 55°C

4 FK711
 Heated towel rail, tree
 Handduktork, träd
 Håndklædetørrer, træ
 Håndkletørker, tre
 Pyyhekuivain, pylväs
 Handtuchwärmer, Baum
 900 x 80 mm
 11W. 220-240 V AC. 50Hz
 Class 1, IP44. Max 55°C

5 FK718
 Heated towel rail, circle
 Handduktork, cirkel
 Håndklædetørrer, cirkel
 Håndkletørker, cirkel
 Pyyhekuivain, ympyrä
 Handtuchwärmer, Kreis
 Ø 500 mm
 31W. 220-240 V ac. 55Hz
 Class 1, IP44. Max 55°C



1 FK100
Single towel hook, pair
Enkel handdukskrok, par
Krog, par
Enkelkrok, par
Nuppikoukkupari
Handtuchhaken, 2 Stück
H 75 x D 51 x W 22 mm
3"H x 7/8"W x 2 1/6"D

2 FK120
Double towel hook
Dubbel handdukskrok
Dobbelt krog
Dobbelt krok
Kaksoispyyhekoukku
Doppelter Handtuchhaken
H 76 x W 82 x D 35 mm
3"H x 3 1/4"W x 1 7/16"D

3 FK130
Quadruple towel hook
Fyrkrok
Firekrog
Kroklis, 4 kroker
Nelikoukku
Viererhaken
H 154 x W 91 x D 53 mm
6 1/8"H x 3 5/8"W x 2 1/8"D

4 FK140
Single hook, pair
Enkel handdukskrok, par
Krog, par
Enkelkrok, par
Nuppikoukkupari
Handtuchhaken, 2 Stück
H 73 x W 30 x D 41 mm
2 7/8"H x 1 3/16"W x 1 5/8"D

10 FK170
Single hook, pair
Enkel handdukskrok, par
Krog, par
Enkelkrok, par
Nuppikoukkupari
Handtuchhaken, 2 Stück
H 70 x W 20 x D 30 mm
2 13/16"H x 13/16"W x 1 3/16"D



Mounting kit for electrical hardwiring
Monteringsatts för dold el-anslutning
Monteringsinsats skjult el-tilslutning
Monteringssett til skjult el-tilkobling
Asennussarja kiinteään sähköasennukseen
Montage- Kit für verdeckte Elektroanschluss

4 FK721 = FK710

5 FB720 = FB700 / FB721 = FB710

6 FK722 = FK705 - FK707

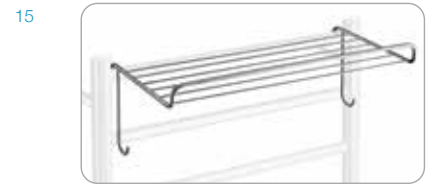
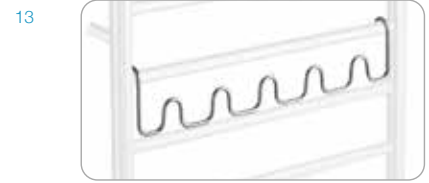
7 FK724 = FK716

8 FK720 = FK700 - FK702

FK721 = FK710 - FK711

FK723 = FK712 - FK715

FK725 = FK717



11 FK730
Hooks, pair
Krokar, par
Håndklædekrog, par
Håndklekrok, par
Koukut, pari
Haken, 2 Stück
22 x 64 x 52 mm

12 FK731
Large hook
Stor krok
Håndklædekrog
Håndklekrok
Koukku kylpypyyheelle
Badetuchhaken
145 mm

13 FK732
Multi hook
Multikrok
Multikrog
Multikrok
Monikäyttökoukku
MultiHaken
427 X 107 mm

14 FK735
Clothes hanger
Klädhängare
Bøjle
Kleshenger
Vaateripustin
Kleiderbügel
407 x 162 mm

15 FK737 *
Rack
Hylla
Hylde
Hylle
Hylly
Ablage
427 x 174 x 223 mm

* Not suitable for FK705-FK707
Passar inte till FK705-FK707
Ikke egnet til FK705-FK707
Passer ikke til FK705-FK707
Ei SOVELLU FK705-FK707
Nicht geeignet für FK705-FK707



HOME



- EN HOME is the result of minimalism and simplicity combined in a clean and functional range.
- SE HOME är resultatet av enkel och vacker formgivning med funktion och känsla.
- DK HOME serien er resultatet af et simpelt og smukt design med funktion og fornemmelse.
- NO HOME er resultatet av ren og vakker formgivning med funksjon og følelse.
- FI HOME sarjassa kohtaat yksinkertainen ja minimalistinen design, sekä puhtas toiminnallisuus.
- DE HOME ist das Resultat von Minimalismus und Schlichtheit, kombiniert in einem übersichtlichen und funktionsorientierten Programm.



BLACK (HB)
POLISHED CHROME (HK)
BRUSHED CHROME (HS)

1



2



3



4



5



6



7



8



1 HK3414 / HS3414
Toilet roll holder with cover
Toalettpappershållare med lock
Toiletpapirholder med låg
Toalettpapirholder med lokk
WC-paperteline kannella
Toilettenpapierhalter mit Deckel

2 HK341 / HS341
Toilet roll holder
Toalettpappershållare
Toiletpapirholder
Toalettpapirholder
WC-paperteline
Toilettenpapierhalter

3 HK320 / HS320
Spare toilet roll holder
Reservpappershållare
Reservpapirholder
Reservrullholder
Varapaperteline
Reservpapierhalter
H 140 mm / 5 1/2"

4 HK343 / HS343
Glass tumbler - frosted glass
Tandborstglas med hållare
Holder med tandkrus
Tannglass i frostat glass
Hammasmukiteline, muki huurrelasia
Zahnputzbecher

5 HK361
Glass soap dispenser
Tvåldispenser. Insats av glas
Sæbedispenser. I materet glas
Såpedispenser. I frostat glass
Saippua-annostelija. Pullo huurrelasia
Seifenspender. Behälter aus Glas
H 120 mm / 4 23/32"

6 HK342 / HS342
Soap dish - frosted glass
Tvålkopp. Frostat glas
Sæbeskål. Materet glas.
Såpekopp i frostat glass
Saippuakupitteline. Kuppi huurrelasia
Seifenschale

7 HK369 / HS369
Glass soap dispenser
Tvåldispenser. Insats av glas
Sæbedispenser. I materet glas
Såpedispenser. I frostat glass
Saippua-annostelija. Pullo huurrelasia
Seifenspender. Behälter aus Glas
H 180 mm / 7"

8 HK333 / HS333
Toilet brush
WC-børste
WC-børste
WC-børste
WC-harja
WC-Bürste
H 380 mm / 15"

1



2



3



4



5



6



7



1 HK343P
Holder with porcelain tumbler
Tandborstglas. Insats av porslin
Tandkrus. I porcelæn
Tannglass i porselen
Hammasmukiteline. Muki posliini
Zahnputzbecher, Becher aus Porzellan
H 98 mm / 3 7/8"

2 HK3411 / HS3411
Toilet roll holder
Toalettpappershållare
Toiletpapirholder
Toalettpapirholder
WC-papirriteline
Toilettenpapierhalter
L 152 mm / 6"

3 HK369P
Porcelain soap dispenser
Tvåldispenser. Insats av porslin
Sæbedispenser. I porcelæn
Såpedispenser. Beholder av porselen
Saippua-annostelija. Posliini
Seifenspende. Behälter aus Porzellan
H 180 mm / 7 1/16"

4 HK332 / HS332
Toilet brush
WC-borste
WC-børste
WC-børste
WC-børste
WC-Harja. Seinäkiinnitys
WC-Bürste
H 390 mm / 15 3/8"

5 HK342P
Soap dish - porcelain
Tvålkopp. Insats av porslin
Sæbeskål. I porcelæn
Såpekopp i porselen
Saippuakupitteline. Posliini
Seifenschale aus Porzellan

6 HK370 / HS370
Chrome soap dispenser
Tvåldispenser
Sæbedispenser
Såpedispenser
Saippua-annostelija
Seifenspende
H 160 mm / 6 1/4"

7 HK333P
Toilet brush with porcelain tumbler
WC-borste. Insats av porslin
WC-børste. I porcelæn
WC-børste. Beholder av porselen
WC-Harja. Posliini
WC-Bürste. Behälter aus Porzellan
H 380 mm / 14 15/16"

1



4



6



2



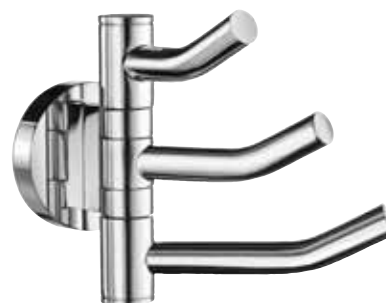
5



3



7

**1 HK355 / HS355**

Single towel hook
Enkelkrok
Krog
Enkelkrok
Pyyhekoukku
Handtuchhaken

Ø 48 mm / 1 7/8"

2 HK356 / HS356

Double towel hook
Dubbel badlakanskrok
Dobbelt krog
Dobbelt krok
Kaksoispyyhekoukku
Doppelter Badetuchhaken

L 90 mm / 3 1/2"

3 HK359 / HS359

Quadruple hook
Fyrkrok
Firekrog
Kroklist, 4 kroker
Nelikoukkuusarja
Viererhakenleiste

L 178 mm / 7"

4 HK3455 / HS3455

Towel hook, pair
Enkelkrok, par
Krog, par
Enkelkrok, par
Nuppikoukku
Handtuchhaken, 2 Stück

D 25 mm / 1"

5 HK358 / HS358

Bath robe hook
Badrockskrok
Badekåbe krog
Krok for badekåpe
Kylpytakkioukku
Bademantelhaken

H 135 mm / 5 1/3"

6 HK377 / HS377

Corner soap basket - two levels
Hörntvålkorg, dubbel
Dobbelt hjørne brusekurv
Dobbelt hjørnedusjkurv
Kaksois-saippuakori
Seifenkorb, doppelt

207 X 207 mm, H 295 mm
8 1/8"W x 11 5/8"H x 8 1/8"D

7 HK327 / HS327

Swing arm triple hook
Svängbar trippelkrok
Svingbar trippelkrog
Svingbar trippelkrok
Kääntyvä kolmoiskoukku
Schwenkbarer Dreierhaken

H 90 mm / 3 1/2"



1 HK325 / HS325
 Grab bar
 Badkarshandtag
 Badekarsgreb
 Badekarshåndtak
 Tukikahva
 Wannengriff
 L 284 mm / 11 1/4"

2 HK3464 / HS3464
 Single towel rail
 Enkel handduksstång
 Enkel händklädestang
 Enkel händklestang
 Pyyhetanko
 Handtuchstange
 L 648 mm, cc 600 mm / 25 1/2"

3 HK3364 / HS3364
 Double towel rail
 Dubbel handduksstång
 Dobbelt händklädestang
 Dobbelt händklestang
 Kaksoispyyhetanko
 Doppelte Handtuchstange
 L 648 mm, cc 600 mm / 25 1/2"

4 HK347 / HS347
 Frosted glass shelf - tempered glass
 Badrumshylla. Hyllan av frostat säkerhetsglas
 Badeværelseshylde. Hylde i materet glas.
 Baderomshylle. Hylle i frostat glass
 Kylpyhuonehylly. Hylly huurrelasia
 Badezimmerkonsole Sicherheitsglas matt
 L 600 mm / 24"

5 HK328 / HS328
 Towel rail
 Enkel handduksstång
 Enkel händklädestang
 Enkel händklestang
 Pyyhetanko
 Handtuchstange
 L 430 mm / 16 7/8"

6 HK326 / HS326
 Swing arm towel rail
 Svängbar handduksstång
 Svingbar händklädestang
 Svingbar händklestang
 Kääntävä kaksoispyyhetanko
 Schwenkbare Handtuchstange
 L 440 mm / 17 1/2"

7 HK344 / HS344
 Towel ring
 Handduksring
 Händklädning
 Händkløring
 Pyyherengas
 Handtuchring
 Ø 170 mm / 8 3/4"

8 HK323 / HS323
 Holder for hairdryer
 Hållare till hårfön
 Holder for hårtørrer
 Holder for hårtørrer
 Hiustenkuivaajan pidike
 Fönhalter
 H 155 mm / 6 1/8"
 Ø 90 mm / 60 mm / 3 1/2" / 2 1/2"

9 HK3231 / HS3231
 Holder for hairdryer and straighteners
 Hållare till hårtön och plattång
 Holder for hårtørrer og flatång
 Holder for hårtørrer og rettetang
 Hiustenkuivaajan pidike
 Fönhalter
 L 129 mm / 5"

1



2



3



4



5



6



7



8

**1 HB341**

Toilet roll holder
Toalettpappershållare
Toiletpapirholder
Toalettpapirholder
WC-paperiteline
Toilettenpapierhalter

2 HB361

Glass soap dispenser
Tväldispenser. Insats av glas
Sæbedispenser. I materet glas
Såpedispenser. I frostet glass
Saippua-annostelija. Pullo huurrelasia
Seifenspender. Behälter aus Glas
H 120 mm / 4 23/32"

3 HB320

Spare toilet roll holder
Reservpappershållare
Reservpapirholder
Reservrullholder
Varapaperiteline
Reservpapierhalter
H 140 mm / 5 1/2"

4 HB3411

Toilet roll holder
Toalettpappershållare
Toiletpapirholder
Toalettpapirholder
WC-paperiteline
Toilettenpapierhalter
L152 mm / 6"

5 HB332

Toilet brush
WC-borste
WC-børste
WC-børste
WC-Harja. Seinäkiinnitys
WC-Bürste
H 390 mm / 15 3/8"

6 HB359

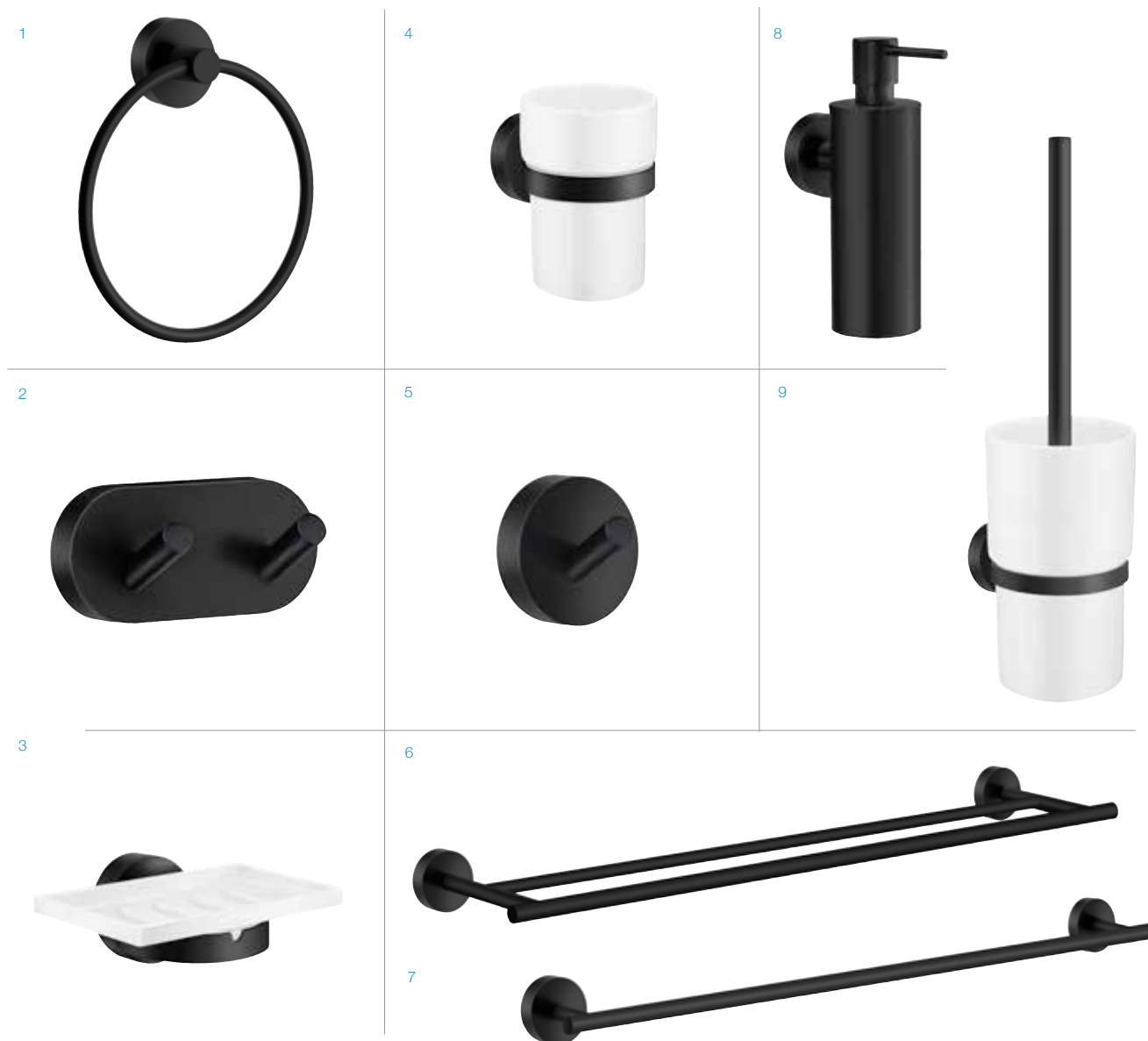
Quadruple hook
Fyrkrok
Firekrog
Kroklist, 4 kroker
Nelikkoukkusarja
Viererhakenleiste
L 178 mm / 7"

7 HBS3455

Towel hook, pair
Enkelkrok, par
Krog, par
Enkelkrok, par
Nuppikoukkupari
Handtuchhaken, 2 Stück
D 25 mm / 1"

8 HB369P

Porcelain soap dispenser
Tväldispenser. Insats av porslin
Sæbedispenser. I porcelæn
Såpedispenser. Beholder av porselen
Saippua-annostelija. Posliini
Seifenspender. Behälter aus Porzellan
H 180 mm / 7 1/16"



1 **HB344**
Towel ring
Handduksring
Håndklædering
Håndklering
Pyyherengas
Handtuchring
Ø 170 mm / 8 3/4"

2 **HB356**
Double towel hook
Dubbel badlakanskrok
Dobbelt krog
Doppel krog
Kaksoispyyhökoukku
Doppelter Badetuchhaken
L 90 mm / 3 1/2"

3 **HB342P**
Soap dish - porcelain
Tvåköpp. Insats av porslin
Sæbeskål. I porcelæn
Såpekopp i porselen
Saippuakupitteline. Posliini
Seifenschale aus Porzellan

4 **HB343P**
Holder with porcelain tumbler
Tandborstglas. Insats av porslin
Tandkrus. I porcelæn
Tannglass i porselen
Hammasmukiteline. Muki posliini
Zahnputzbecher, Becher aus Porzellan
H 98 mm / 3 7/8"

5 **HB355**
Single towel hook
Enkelkrok
Krog
Enkelkrok
Pyyhekoukku
Handtuchhaken
Ø 48 mm / 1 7/8"

6 **HB3364**
Double towel rail
Dubbel handduksstång
Dobbelt håndklædestang
Doppel håndklestang
Kaksoispyyhetanko
Doppelte Handtuchstange
L 648 mm , cc 600 mm / 25 1/2"

7 **HB3464**
Single towel rail
Enkel handduksstång
Enkel håndklædestang
Enkel håndklestang
Pyyhetanko
Handtuchstange
L 648 mm, cc 600 mm / 25 1/2"

8 **HB370**
Soap dispenser
Tvåldispenser
Sæbedispenser
Såpedispenser
Saippua-annostelija
Seifenspender
H 160 mm / 6 1/4"

9 **HB333P**
Toilet brush with porcelain tumbler
WC-børste. Insats av porslin
WC-børste. I porcelæn
WC-børste. Beholder av porselen
WC-Harja. Posliini
WC-Bürste. Behälter aus Porzellan
H 380 mm / 14 15/16"



HOUSE



- EN In HOUSE we combine the angular form of the mounting plate with the soft curves of each functional part to create one of our most popular series.
- SE I HOUSE kombineras den kantiga bakplattan med formen av de mjuka och rena detaljerna och skapar en av våra mest omtyckta serier.
- DK I HOUSE kombineres den kantede bagplade med formen på de bløde og rene detaljer og skaber en af vores mest populære serier.
- NO I HOUSE kombineres den kantete bakplaten med formen av de myke og rene detaljene som skaper en av våre best likte serier.
- FI HOUSE sarjassa yhdistämme kantikkaan taustalevyn pyöreiden ja pehmeiden toiminnallisten osien kanssa. Lopputuloksena on yksi suosituimmista sarjoistamme.
- DE Im HOUSE kombinieren wir die eckige Struktur der Wandplatte mit den weichen Formen der einzelnen Funktionsteile zu einer unserer beliebtesten Serien.



POLISHED CHROME (RK)
BRUSHED CHROME (RS)
POLISHED BRASS (RV)
BLACK (RB)
WHITE (RX)

HOUSE

1



4



7



2



5

6



8



3



9



1 RK369 / RS369
Glass soap dispenser
Tvåldispenser. Insats av glas
Sæbedispenser. I materet glas
Såpedispenser. I frostet glass
Saippua-annostelija. Pullo huurrelasia
Seifenspender. Behälter aus Glas
H 180 mm / 7"

4 RK370 / RS370
Chrome soap dispenser
Tvåldispenser
Sæbedispenser
Såpedispenser
Saippua-annostelija
Seifenspender
H 160 mm / 6 1/4"

7 RK361
Glass soap dispenser
Tvåldispenser. Insats av glas
Sæbedispenser. I materet glas
Såpedispenser. I frostet glass
Saippua-annostelija. Pullo huurrelasia
Seifenspender. Behälter aus Glas
H 120 mm / 4 23/32"

2 RK343 / RS343
Glass tumbler - frosted glass
Tandborstglas med hållare
Holder med tandkrus
Tannglass i frostet glass
Hammasmukiteline, muki huurrelasia
Zahnputzbecher

5 RK333 / RS333
Toilet brush
WC-borste
WC-børste
WC-børste
WC-harja
WC-Bürste
H 380 mm / 15"

8 RK341 / RS341
Toilet roll holder
Toalettpappershållare
Toiletpapirholder
Toalettpapirholder
WC-paperiteline
Toilettenpapierhalter

3 RK342 / RS342
Soap dish - frosted glass
Tvålkopp. Frostat glas
Sæbeskål. Materet glas.
Såpekopp i frostet glass
Saippuakupitteline. Kuppi huurrelasia
Seifenschale

6 RK332/ RS332
Toilet brush
WC-borste
WC-børste
WC-børste
WC-Harja
WC-Harja Seinäkiinnitys
WC-Bürste
H 390 mm / 15 3/8"

9 RK3414 / RS3414
Toilet roll holder with cover
Toalettpappershållare med lock
Toiletpapirholder med låg
Toiletpapirholder med lopp
WC-paperiteline kannella
Toilettenpapierhalter mit Deckel

1



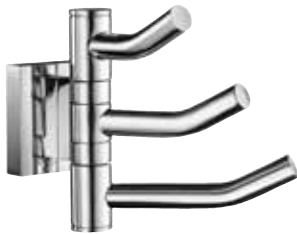
4



6



2



5



7



3



1 RK320 / RS320
Spare toilet roll holder
Reservpappershållare
Reservpapiholder
Reserverullholder
Varapaperiteline
Reservpapierhalter
H 140 mm / 5 1/2"

4 RK3411 / RS3411
Toilet roll holder
Toalettpappershållare
Toiletpapirholder
Toiletpapirholder
WC-paperiteline
Toilettenpapierhalter
L 152 mm / 6"

6 RK369P
Porcelain soap dispenser
Tvåldispenser. Insats av porslin
Sæbedispenser. I porcelæn
Såpedispenser. Beholder av porselen
Saippua-annostelija. Posliini
Seifenspender. Behälter aus Porzellan
H 180 mm / 7 1/16"

2 RK327 / RS327
Swing arm triple hook
Svängbar trippelkrok
Svingbar trippelkrog
Svingbar trippelkrok
Kääntyvä kolmoiskoukku
Schwenkbarer Dreierhaken
H 90 mm / 3 1/2"

5 RK333P
Toilet brush with porcelain tumbler
WC-borste. Insats av porslin
WC-børste. I porcelæn
WC-børste. Beholder av porselen
WC-Harja. Posliini
WC-Bürste. Behälter aus Porzellan
H 380 mm / 14 15/16"

7 RK343P
Holder with porcelain tumbler
Tandborstglas. Insats av porslin
Tandkrus. I porcelæn
Tannglass i porselen
Hammasmukiteline. Muki posliini
Zahnputzbecher, Becher aus Porzellan
H 98 mm / 3 7/8"

3 RK342P
Soap dish - porcelain
Tvålkopp. Insats av porslin
Sæbeskål. I porcelæn
Såpekopp i porselen
Saippuakupitteline. Posliini
Seifenschale aus Porzellan

1



4



6



2



7



3



5



1 RK355 / RS355
Single towel hook
Enkelkrok
Krog
Enkelkrok
Pyyhekoukku
Handtuchhaken
45 x 45 mm / 1 7/8" x 1 7/8"

2 RK3455 / RS3455
Towel hook, pair
Enkelkrok, par
Krog, par
Enkelkrok, par
Nuppikoukku
Handtuchhaken, 2 Stück
D 25 mm / 1"

3 RK358 / RS358
Bath robe hook
Badrockskrok
Badekåbe krog
Krok for badekåpe
Kylpytakkikoukku
Bademantelhaken
H 135 mm / 5 1/3"

4 RK344 / RS344
Towel ring
Handduksring
Håndklædering
Håndklæring
Pyyherengas
Handtuchring
Ø 170 mm / 8 3/4"

5 RK359 / RS359
Quadruple hook
Fyrkrok
Firekrog
Kroklister, 4 kroker
Nelikkoukku
Vierhakenleiste
L 178 mm / 7"

6 RK356 / RS356
Double towel hook
Dubbel badlakanskrok
Dobbelt krog
Dobbel krok
Kaksoispyyhekoukku
Doppelter Badetuchhaken
L 90 mm / 3 1/2"

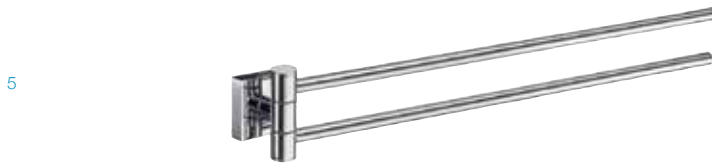
7 RK325 / RS325
Grab bar
Badkarshåndtag
Badekarsgreb
Badekarshåndtak
Tukikahva
Wannengriff
L 284 mm / 11 1/4"



1 RK377 / RS377
 Corner soap basket - two levels
 Hörn tvålålkorg, dubbel
 Dobbelt hjørne brusekurv
 Dobbelt hjørnedusjkurv
 Kaksois-saippukori
 Seifenkorb, doppelt
 207 x 207 mm. H 295 mm
 8 1/8"W x 11 5/8"H x 8 1/8"D

2 RK323 / RS323
 Holder for hairdryer
 Hållare till hårtön
 Holder for hårtørrer
 Holder for hårtørrer
 Hiustenkuivaajan pidike
 Fönhalter
 H 155 mm / 6 1/8".
 Ø 90 mm / 60 mm / 3 1/2" / 2 1/2"

3 RK3231 / RS3231
 Holder for hairdryer and straightener
 Hållare till hårtön och plattång
 Holder for hårtørrer og fladtång
 Holder for hårtørrer og rettetang
 Hiustenkuivaajan pidike
 Fönhalter
 L 129 mm / 5"



4 RK328 / RS328
 Towel rail fixed
 Handduksstång
 Håndklædestang
 Håndklestang
 Käsipyyhetanko
 Handtuchstange
 L 430 mm / 16 7/8"

5 RK326 / RS326
 Swing arm towel rail
 Svängbar handduksstång
 Svängbar håndklædestang
 Svängbar håndklestang
 Kääntyvä kaksoispyyhetanko
 Schwenkbare Handtuchstange
 L 440 mm / 17 1/2"

6 RK3464 / RS3464
 Single towel rail
 Enkel Handduksstång
 Enkel håndklædestang
 Enkel håndklestang
 Pyyhetanko
 Handtuchstange
 L 648 mm, cc 600 mm / 25 1/2"

7 RK3364 / RS3364
 Double towel rail
 Dubbel handduksstång
 Dobbelt håndklædestang
 Dobbelt håndklestang
 Kaksoispyyhetanko
 Doppelte Handtuchstange
 L 648 mm, cc 600 mm / 25 1/2"

8 RK347 / RS347
 Frosted glass shelf - tempered glass
 Badrumshylla. Hyllan av frostat säkerhetsglas
 Badeværelsesshyld. Hylde i materet glas.
 Baderomshylle. Hylle i frostat glass
 Kylpyhuonehylly. Hylly huurrelasia
 Badeszimmerkonsole Sicherheitsglas matt
 L 600 mm / 24"

1



3



2



5



4



6



1 RV343P

Holder with porcelain tumbler
Tandborstglas. Insats av porslin
Holder med tandkrus. I porcelæn
Tannglass i porselen
Hammasmukiteline. Muki posliini
Zahnputzbecher

2 RV333P

Toilet brush with porcelain tumbler
WC-børste. Insats av porslin
WC-børste. I porcelæn
WC-børste. Beholder av porselen
WC-Harja. Posliini
WC-Bürste. Behälter aus Porzellan
H 380 mm / 15"

3 RV342P

Soap dish - porcelain
Tvålkopp. Insats av porslin
Sæbeskål. I porcelæn
Såpekopp i porselen
Saippuakupitteline. Posliini
Seifenschale

4 RV341

Toilet roll holder
Toalettpappershållare
Toiletpapirholder
Toalettpapirholder
WC-paperiteline
Toilettenpapierhalte

5 RV369P

Porcelain soap dispenser
Tvåldispenser. Insats av porslin
Sæbedispenser. I porcelæn
Såpedispenser. I porselen
Saippua-annostelija. Posliini
Seifenspender. Behälter aus Porzellan
H 180 mm / 7"

6 RV320

Spare toilet roll holder
Reservpappershållare
Reservepapirholder
Reserverullholder
Varapaperiteline
Reservepapierhalter
H 140 mm / 5 1/2"

1



4



6



2



3



5



1 RV355
Towel hook
Enkelkrok
Krog
Enkelkrok
Pyyhekoukku
Handtuchhaken
45 x 45 mm / 1 7/8" x 1 7/8"

2 RV3464
Single towel rail
Enkel Handduksstång
Enkel håndklædestang
Enkel håndklestang
Pyyhetanko
Handtuchstange
L 648 mm , cc 600 mm / 25 1/2"

3 RV356
Double towel hook
Dubbel badlakanskrok
Dobbelt krog
Dobbelt krok
Kaksoispyyhekoukku
Doppelter Badetuchhaken
L 90 mm / 3 1/2"

4 RV3455
Towel hook, pair
Enkelkrok, par
Krog, par
Enkelkrok, par
Nuppikoukkupari
Handtuchhaken, 2 Stück
D 25 mm / 1"

5 RV359
Quadruple hook
Fyrkrok
Firekrog
Kroklis, 4 kroker
Nelikkoukkusarja
Vierhakenleiste
L 178 mm / 7"

6 RV344
Towel ring
Handduksring
Håndklædering
Håndklæring
Pyyherengas
Handtuchring
Ø 170 mm / 8 3/4"

1



4



7



2



5

6



3



8



1 RB343P
Holder with porcelain tumbler
Tandborstglas. Insats av porslin
Holder med tandkrus. I porcelæn
Tannnglass i porselen
Hammasmukiteline. Muki posliini
Zahnputzbecher

4 RB342P
Soap dish - porcelain
Tvålkopp. Insats av porslin
Sæbeskål. I porcelæn
Såpekopp i porselen
Saippuakupitteline. Posliini
Seifenschale

7 RB370
Soap dispenser
Tvåldispenser
Sæbedispenser
Såpedispenser
Saippua-annostelija
Seifenspender
H 160 mm / 6 1/4"

2 RB369P
Porcelain soap dispenser
Tvåldispenser. Insats av porslin
Sæbedispenser. I porcelæn
Såpedispenser. I porselen
Saippua-annostelija. Posliini
Seifenspender. Behälter aus Porzellan
H 180 mm / 7"

5 RB333P
Toilet brush with porcelain tumbler
WC-borste. Insats av porslin
WC-børste. I porcelæn
WC-børste. Beholder av porselen
WC-Harja. Posliini
WC-Bürste. Behälter aus Porzellan
H 380 mm / 15"

8 RB361
Glass soap dispenser
Tvåldispenser. Insats av glas
Sæbedispenser. I materet glas
Såpedispenser. I frosted glass
Saippua-annostelija. Pullo huuurrelasia
Seifenspender. Behälter aus Glas
H 120 mm / 4 23/32"

3 RB341
Toilet roll holder
Toalettpappershållare
Toiletpapirholder
Toalettpapirholder
WC-paperteline
Toilettenpapierhalte

6 RB332
Toilet brush
WC-borste
WC-børste
WC-børste
WC-Harja Seinäkiinnitys
WC-Bürste
H 390 mm / 15 3/8"

1



5



7



2



6



3



8



4



9



- 1 **RB355**
Towel hook
Enkelkrok
Krog
Enkelkrok
Pyyhekoukku
Handtuchhaken
45 x 45 mm / 1 7/8" x 1 7/8"
- 2 **RB356**
Double towel hook
Dubbel badlakanskrok
Dobbelt krog
Dobbelt krok
Kaksoispyyhekoukku
Doppelter Badetuchhaken
L 90 mm / 3 1/2"
- 3 **RB3464**
Single towel rail
Enkel handduksstång
Enkel håndklædestang
Enkel håndklestang
Pyyhetanko
Handtuchstange
L 648 mm , cc 600 mm / 25 1/2"

- 4 **RB3364**
Double towel rail
Dubbel handduksstång
Dobbelt håndklædestang
Dobbelt håndklestang
Kaksoispyyhetanko
Doppelte Handtuchstange
L 648 mm , cc 600 mm / 25 1/2"
- 5 **RB3455**
Towel hook, par
Enkelkrok, par
Krog, par
Enkelkrok, par
Nuppikoukkupari
Handtuchhaken, 2 Stück
D 25 mm / 1"
- 6 **RB359**
Quadruple hook
Fyrkrok
Firekrog
Kroklis, 4 kroker
Nelikkoukkuarja
Viererhakenleiste
L 178 mm / 7"

- 7 **RB344**
Towel ring
Handduksring
Håndklædering
Håndklædering
Pyyherengas
Handtuchring
Ø 170 mm / 8 3/4"
- 8 **RB320**
Spare toilet roll holder
Reservpappershållare
Reservepapierholder
Reserverullholder
Varapaperiteline
Reservepapierhalter
H 140 mm / 5 1/2"
- 9 **RB3411**
Toilet roll holder
Toalettpppershållare
Toilettppirholder
Toalettppirholder
WC-paperiteline
Toilettenpapierhalter
L 152 mm / 6"

1



4



7



2



5

6



3



8



1 RX343 *
Glass tumbler - frosted glass
Tandborstglas med hållare
Holder med tandkrus
Tannglass i frostat glass
Hammasmukiteline, muki huurrelasia
Zahnputzbecher

4 RX342 *
Soap dish - frosted glass
Tvålkopp. Frostat glas
Sæbeskål. Materet glas.
Såpekopp i frostat glass
Saippuakupitteline. Kuppi huurrelasia
Seifenschale

7 RX370
Soap dispenser
Tvåldispenser
Sæbedispenser
Såpedispenser
Saippua-annostelija
Seifenspender
H 160 mm / 6 1/4"

2 RX369 *
Glass soap dispenser
Tvåldispenser. Insats av glas
Sæbedispenser. I materet glas
Såpedispenser. I frostat glass
Saippua-annostelija. Pullo huurrelasia
Seifenspender. Behåller aus Glas
H 180 mm / 7"

5 RX333 *
Toilet brush - frosted glass
WC-børste. Frostat glas
WC-børste. Materet glas
WC-børste i frostat glass
WC-harja. Kuppi huurrelasia
WC-Bürste
H 380 mm / 15"

8 RX320
Spare toilet roll holder
Reservpappershållare
Reservepapirholder
Reserverullholder
Varapaperiteline
Reservepapierhalter
H 140 mm / 5 1/2"

3 RX341
Toilet roll holder
Toalettppershållare
Toiletpapirholder
Toalettppirholder
WC-paperiteline
Toilettenpapierhalte

6 RX332
Toilet brush
WC-børste
WC-børste
WC-børste
WC-Harja Seinäkiinnitys
WC-Bürste
H 390 mm / 15 3/8"

* Porcelain parts are available separately / Porslinsdelar finns att köpa separat / Porcelændeile kan købes separat
Porselensdeler kan kjøpes løst / Posliiniosat ovat saatavilla erikseen / Porzellan-Teile separat erhältlich

1



4



6



2



5



3



1 RX355
Towel hook
Enkelkrok
Krog
Enkelkrok
Pyyhekoukku
Handtuchhaken
45 x 45 mm / 1 7/8" x 1 7/8"

3 RX3464
Single towel rail
Enkel Handduksstång
Enkel håndklædestang
Enkel håndklestang
Pyyhetanko
Handtuchstange
L 648 mm , cc 600 mm / 25 1/2"

5 RX359
Quadruple hook
Fyrkrok
Firekrog
Kroklis, 4 kroker
Nelikoukkusarja
Viererhakenleiste
L 178 mm / 7"

2 RX356
Double towel hook
Dubbel badlakanskrok
Dobbelt krog
Dobbel krok
Kaksoispyyhekoukku
Doppelter Badetuchhaken
L 90 mm / 3 1/2"

4 RX3455
Towel hook, pair
Enkelkrok, par
Krog, par
Enkelkrok, par
Nuppikoukkupari
Handtuchhaken, 2 Stück
D 25 mm / 1"

6 RX344
Towel ring
Handduksring
Håndklædering
Håndklædering
Pyyherengas
Handtuchring
Ø 170 mm / 8 3/4"



ICE



- EN ICE was gently designed with the cold, sophisticated lines, that are typical for modern Scandinavian design.
- SE Badrumsserien ICE skapades med de enkla, vackra linjer som representerar Skandinavisk design.
- DK Badeværelseserien ICE blev skabt med de enkle, smukke linjer, der repræsenterer skandinavisk design.
- NO Baderomsserien ICE ble skapt med de rene vakre linjene som representerer skandinavisk design.
- FI ICE sarja luotiin kylmien muotoilulinjojen mukaan, jotka ovat tyypillisiä modernin Skandinaavisen designin tunnusmerkkejä.
- DE ICE wurde sanft mit den kühlen, eleganten Linien entworfen, die für das moderne skandinavische Design typisch sind.



POLISHED CHROME (OK)

1



4



6



2



3



5



1 **OK470P**
Porcelain soap dispenser
Tvåldispenser. Behållare av porslin
Sæbedispenser. I porcelæn
Såpedispenser. Beholder av porselen
Saippua-annostelija. Posliini
Seifenspender. Behälter aus Porzellan
H 180 mm / 7"

4 **OK469P**
Porcelain soap dispenser
Tvåldispenser. Insats av porslin
Sæbedispenser. I porcelæn
Såpedispenser. Beholder av porselen
Saippua-annostelija. Posliini
Seifenspender. Behälter aus Porzellan
H 180 mm / 7"

6 **OK433P**
Toilet brush with porcelain tumbler
WC-børste. Insats av porslin
WC-børste. I porcelæn
WC-børste. Beholder av porselen
WC-Harja. Posliini
WC-Bürste. Behälter aus Porzellan
H 380 mm / 15"

2 **OK461P**
Porcelain soap dispenser
Tvåldispenser. Insats av porslin
Sæbedispenser. I porcelæn
Såpedispenser. Beholder av porselen
Saippua-annostelija. Posliini
Seifenspender. Behälter aus Porzellan
H 115 mm / 4,5"

5 **OK443P**
Holder with porcelain tumbler
Tandborstglas. Insats av porslin
Tandkrus. I porcelæn
Tannnglass. Beholder av porselen
Hammasmukiteline. Muki posliini
Zahnputzbecher, Becher aus Porzellan

3 **OK442P**
Soap dish - porcelain
Tvålkopp. Insats av porslin
Sæbeskål. I porcelæn
Holder med såpekopp
Saippuakupittelina. Posliini
Seifenschale aus Porzellan

1



4



6



2



7



3



5



8



1 OK320
Spare toilet roll holder
Reservpappershållare
Reservepapierholder
Reserverullholder
Varapaperiteline
Reservepapierhalter
H 140 mm / 5 1/2"

4 OK3455
Towel hook, pair
Enkelkrok, par
Krog, par
Enkelkrok, par
Nuppikoukkupari
Handtuchhaken, 2 Stück
D 25 mm / 1"

6 OK358
Bath robe hook
Badrockskrok
Badekåbe krog
Krok for badekåbe
Kylpytakkikoukku
Bademantelhaken
H 135 mm / 5 1/3"

2 OK3411
Toilet roll holder
Toalettppappershållare
Toiletpapirholder
Toalettppapirholder
WC-paperiteline
Toilettenpapierhalter

5 OK3414
Toilet roll holder with cover
Toalettppappershållare med lock
Toiletpapirholder med låg
Toalettppapirholder med lokk
WC-paperiteline kannella
Toilettenpapierhalter mit Deckel

7 OK344
Towel ring
Handduksring
Håndklædering
Håndklæring
Pyyherengas
Handtuchring
Ø 170 mm / 8 3/4"

3 OK341
Toilet roll holder
Toalettppappershållare
Toiletpapirholder
Toalettppapirholder
WC-paperiteline
Toilettenpapierhalter

8 OK327
Swing arm triple hook
Svängbar trippelkrok
Svingbar trippelkrog
Svingbar trippelkrok
Kääntyvä kolmoiskoukku
Schwenkbarer Dreierhaken
L127 mm / 5"
H 95 mm / 3 3/4"

1



2



3

1 **OK355**

Towel hook
Enkelkrok
Krog
Enkelkrok
Pyyhekoukku
Handtuchhaken

45 x 45 mm / 1 7/8" x 1 7/8"

2 **OK356**

Double towel hook
Dubbel badlakenskrok
Dobbelt krog
Dobbelt krok
Kaksoispyyhekoukku
Doppelter Badetuchhaken

L 90 mm / 3 1/2"

3 **OK359**

Quadruple hook
Fyrkrok
Firekrog
Kroklis, 4 kroker
Nelikkoukku
Viererhakenleiste

L 178 mm / 7"

4



5

4 **OK369P**

Porcelain soap dispenser
Tvåldispenser. Insats av porslin
Sæbedispenser. I porcelæn
Såpedispenser. Beholder av porselen
Saippua-annostelija. Posliini
Seifenspender. Behälter aus Porzellan

H 180 mm / 7"

5 **OK333P**

Toilet brush with porcelain tumbler
WC-børste. Insats av porslin
WC-børste. I porcelæn
WC-børste. Beholder av porselen
WC-Harja. Posliini
WC-Bürste. Behälter aus Porzellan

H 380 mm / 15"

6 **OK342P**

Soap dish - porcelain
Tvålkopp. Insats av porslin
Sæbeskål. I porcelæn
Såpekopp i frostet glass
Saippukuppiteline. Posliini
Seifenschale aus Porzellan

6



7



8

7 **OK343P**

Holder with porcelain tumbler
Tandborstglas. Insats av porslin
Tandkrus. I porcelæn
Tannglass i porselen
Hammasmukiteline. Muki posliini
Zahnputzbecher, Becher aus Porzellan

8 **OK325**

Grab bar
Badkarshandtag
Badekarsgreb
Badekarshåndtak
Tukikahva
Wannengriff

L 267 mm / 10 5/8"

1



4



2



6



3



5



1 OK323
Holder for hairdryer and straightener
Hållare till hårfön och plattång
Holder for hårtørrer og fladtang
Holder for hårtørrer og rettetang
Hiustenkuivaajan pidike
Fönhalter

L 129 mm / 5"

2 OK326
Swing arm towel rail
Svängbar handduksstång
Svingbar håndklædestang
Svingbar håndklestang
Kääntövä kaksoispyyhetanko
Schwenkbare Handtuchstange

L 440 mm / 17 1/2"

3 OK3465
Single towel rail
Enkel handduksstång
Enkel håndklædestang
Enkel håndklestang
Pyyhetanko
Handtuchstange

L 845 mm / 33 1/4"

4 OK374
Corner soap basket
Hörntvålkor
Hjørne brusekurv
Dusjkurv for hjørne
Kulmakori
Eckseifenkorb

200 x 200 mm. H 70 mm
8"W x 2 3/4"H x 8"D

5 OK3464
Single towel rail
Enkel handduksstång
Enkel håndklædestang
Enkel håndklestang
Pyyhetanko
Handtuchstange

L 645 mm / 24 4/5"

6 OK347
Frosted glass shelf - tempered glass
Badrumshylla. Hyllan av frostat säkerhetsglas
Badeværelshylde. Hylde i materet glas.
Baderomshylle. Hylle i frostat glass
Kylpyhuonehylly. Hylly huurrelasia
Badezimmerkonsole Sicherheitsglas matt

L 600 mm / 24"

LIVING

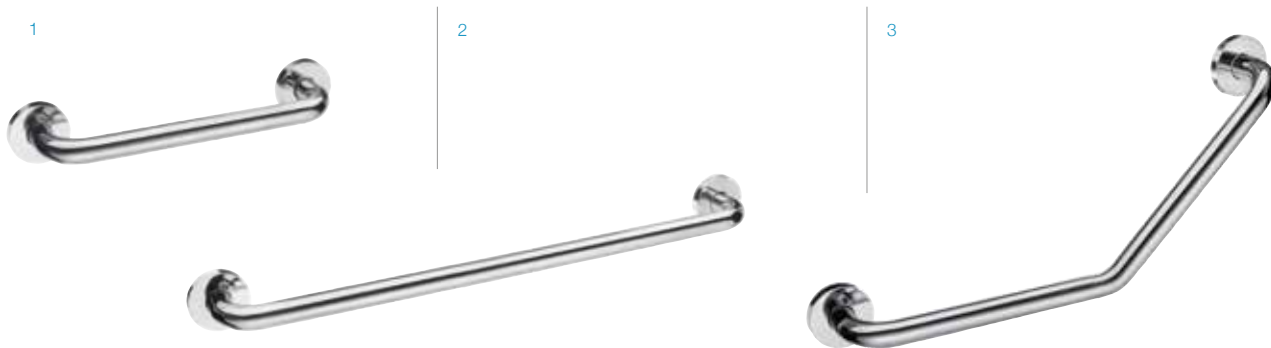


- EN LIVING are elegant bath and shower grab bars designed to enhance the safety of your bathroom.
- SE LIVING är bad- och duschhandtag i elegant design och med fokus på säkerhet.
- DK LIVING er et bad og brusehåndtag i elegant design med fokus på sikkerhed.
- NO LIVING er bade- og dusjhåndtak i elegant design med fokus på sikkerhet.
- FI LIVING on suunniteltu tarjoamaan eleganttia turvallisuutta kylpyhuoneeseesi.
- DE LIVING sind elegante Halte- und Wandgriffe für Bad und Dusche, die die Sicherheit Ihres Badezimmers erhöhen.

! Load Max 150 kg.



STAINLESS STEEL POLISHED (FK)



1 FK806
Grab bar curved short
Badkarshandtag svängd modell kort
Badekarsgreb buet model, kort
Badekarhåndtak sving modell, kort
Tukikahva taivutettu lyhyt malli
Wannengriff kurze gebogene Version
L 300 mm / 12" Ø 25 mm / 1"

2 FK807
Grab bar curved long
Badkarshandtag svängd modell lång
Badekarsgreb buet model, lang
Badekarhåndtak sving modell, lang
Tukikahva taivutettu pitkä malli
Wannengriff lange gebogene Version
L 600 mm / 24" Ø 25 mm / 1"

3 FK808
Grab bar curved long v-form 135°
Badkarshandtag svängd modell lång v-form 135°
Badekarsgreb buet model, lang v-form 135°
Badekarhåndtak sving modell, lang v-form 135°
Tukikahva taivutettu pitkä V-muoto 135°
Wannengriff lange gebogene Version v-form/ 135°
L 500 mm / 19 1/2" Ø 25 mm / 1"

4 FK404
Folding wall mounted shower seat, white
Fällbar vägghängd duschsits, vit
Vægghængt klappsete, hvit
Vegghengt klappsete, hvit
Taittuva seinään asennettava suihkuistuin, valkoinen
Duschkappsitz wandmontiert, weiß

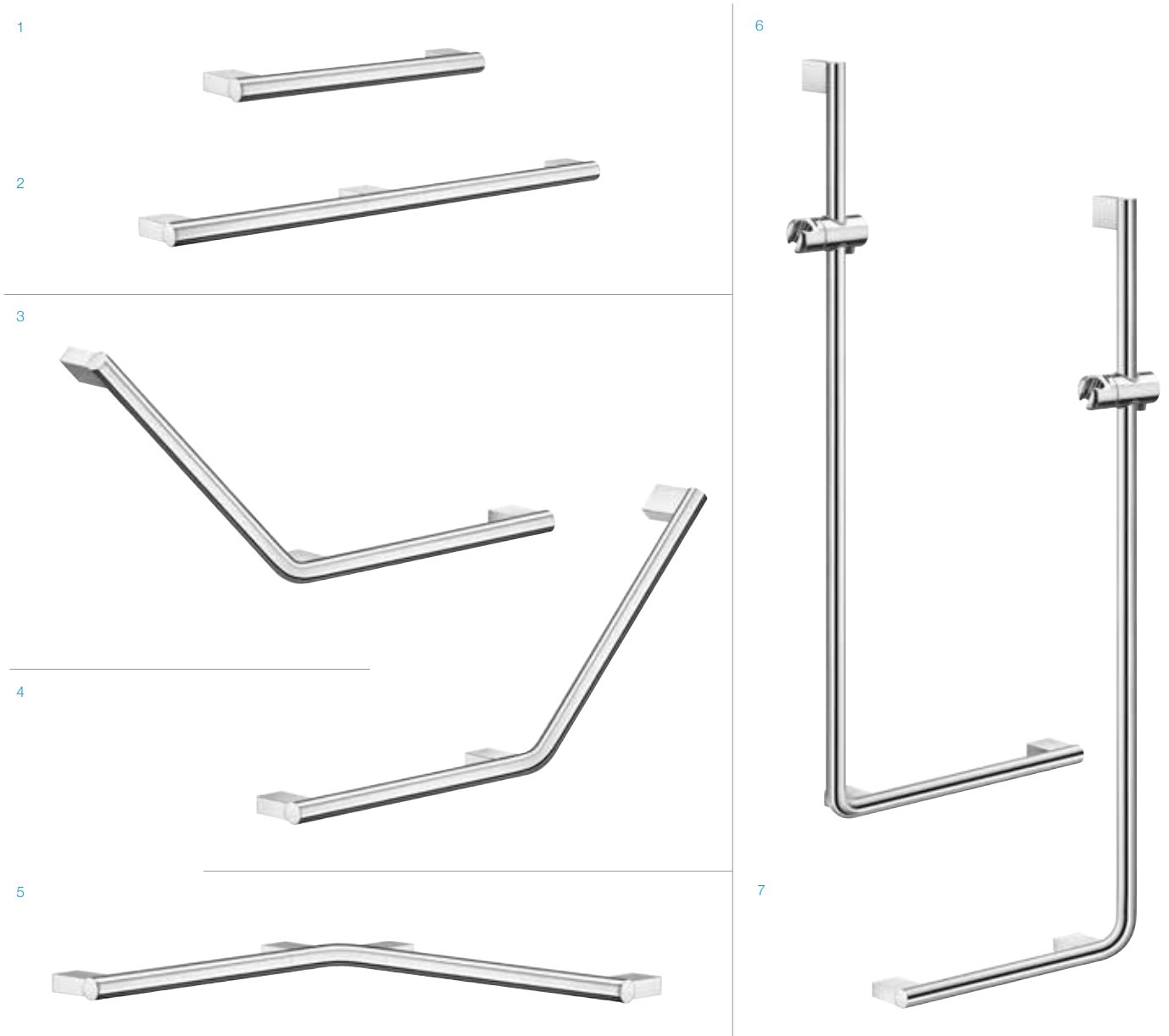
5 FK414
Folding wall mounted shower seat, grey
Fällbar vägghängd duschsits, grå
Vægghængt klappsete, mørk grå
Vegghengt klappsete, mørk grå
Taittuva seinään asennettava suihkuistuin, harmaa
Duschkappsitz wandmontiert, grau

6 FK840
Hinged grab bar
Uppfällbart stödhandtag
Sammenklappelig støttehandtag
Innfellbart støttehåndtak
Taivutettava tukikahva
Stütz-Klappgriff
L 700 mm / 27.5"

7 FK406
Shower stool, white polypropylene
Badrumspall, vit
Badeværelsetaburet, hvit
Baderomskrakk, hvit
Kylpyhuonejakkara, valkoinen
Duschhocker
H 480 mm / 19"

8 FK416
Shower stool, grey polypropylene
Badrumspall, grå
Badeværelsetaburet, mørk grå
Baderomskrakk, mørk grå
Kylpyhuonejakkara, harmaa
Duschhocker, grau
H 480 mm / 19"

! Load Max 150 kg.



1 FK810
 Single grab bar
 Badkarshandtag
 Badekarsgreb
 Badekarhåndtak
 Tukikahva
 Haltegriff
 L 400 mm / 15 3/4"
 Ø 32 mm / 13/8"

2 FK811
 Double grab bar
 Dubbelt badkarshandtag
 Dobbelt badekarsgreb
 Badekarhåndtak
 Kaksoistukikahva
 Haltegriff
 L 900 mm / 35 7/16"
 Ø 32 mm / 13/8"

3 FK812
 V-shaped grab bar, left
 V-format badkarshandtag, vänster
 V-format badekarsgreb, venstre
 V-format badekarhåndtak, venstre
 V-muotoinen tukikahva, vasen
 V-förmiger Haltegriff, links
 L 400 mm / 15 3/4"
 Ø 32 mm / 13/8"

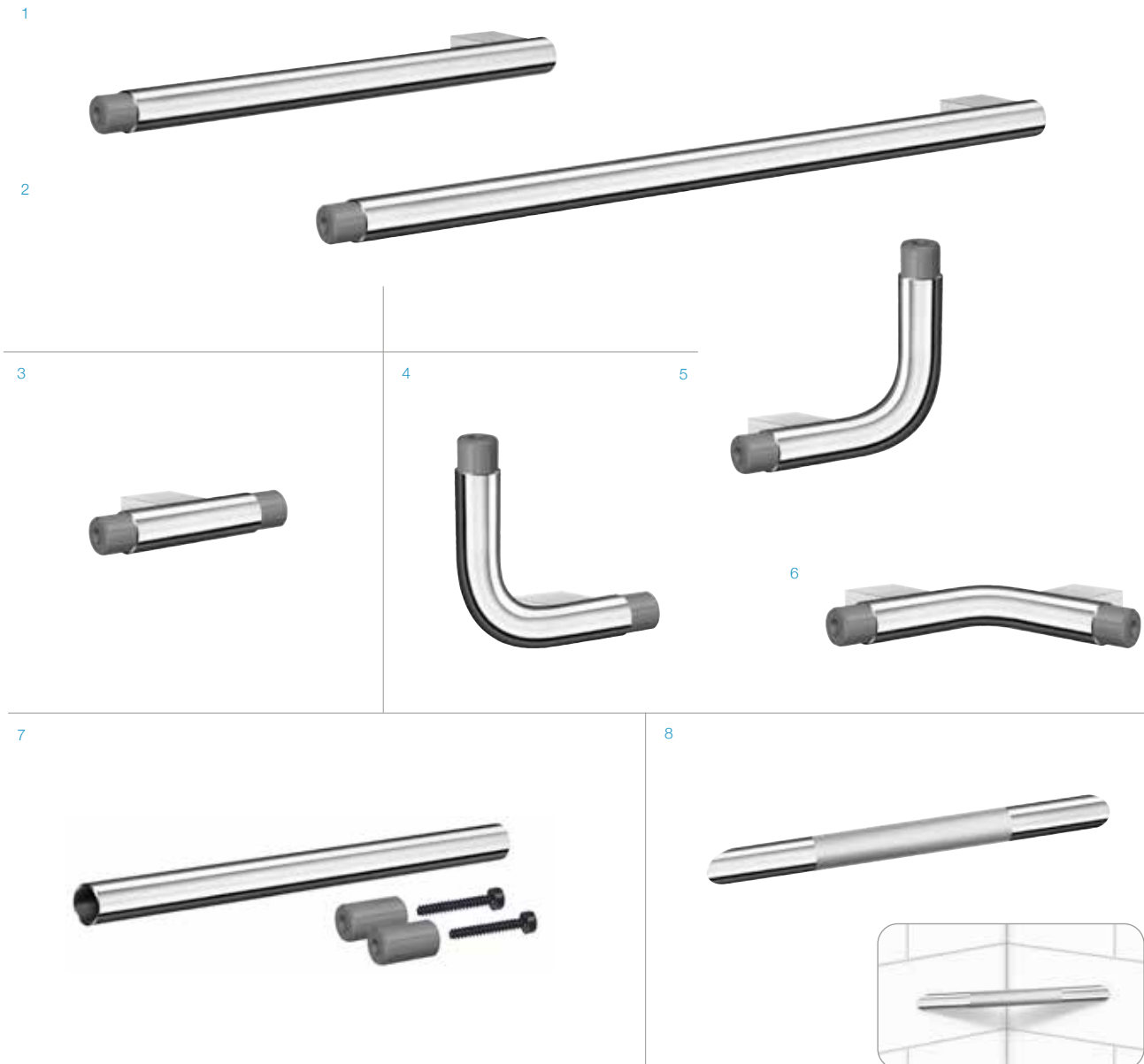
4 FK813
 V-shaped grab bar, right
 V-format badkarshandtag, höger
 V-format badekarsgreb, højre
 V-format badekarhåndtak, høyre
 V-muotoinen tukikahva, oikea
 V-förmiger Haltegriff, rechts
 L 400 mm / 15 3/4"
 Ø 32 mm / 13/8"

5 FK815
 Corner grab bar
 Badkarhandtag för hörn
 Badekarhåndtag til hjørne
 Badekarhåndtak for hjørne
 Tukikahva kulmamalli
 Haltegriff-Winkelset
 L 730 mm / 28 47/64"
 Ø 32 mm / 13/8"

6 FK814
 L-shaped grab bar, left
 L-format badkarshandtag, vänster
 L-format badekarsgreb, venstre
 L-format badekarhåndtak, venstre
 L-muotoinen tukikahva, vasen
 L-förmige Haltegriff, links
 L 530 mm / 20 55/64"
 Ø 32 mm / 13/8"

7 FK816
 L-shaped grab bar, right
 L-format badkarshandtag, höger
 L-format badekarsgreb, højre
 L-format badekarhåndtak, høyre
 L-muotoinen tukikahva, oikea
 L-förmige Haltegriff, rechts
 L 530 mm / 20 55/64"
 Ø 32 mm / 13/8"

! Load Max 150 kg.



- 1 FK820**
 Fixing point
 Fixeringspunkt
 Fixing point
 Monteringspunkt
 Tukikahva
 Haltegriff
 L 400 mm / 15 3/4"
 Ø 32 mm / 13/8"

- 2 FK821**
 Fixing point
 Fixeringspunkt
 Fixing point
 Monteringspunkt
 Tukikahva
 Haltegriff
 L 600 mm / 23 5/8"
 Ø 32 mm / 13/8"

- 3 FK830**
 Connection T-shape
 Anslutning T-form
 Forbindelse T-form
 Mellomstykke T-form
 T-muotoinen liitäntä
 T-Anschlusstück
 L 100 mm / 3 15/16"
 Ø 32 mm / 13/8"

- 4 FK831**
 Connection L-shape, right
 L-formad kopplingsdel, höger
 Koblingsdel L-form, höjre
 Kobling L-form, høyre
 Asennuspiste kulmaan, oikea
 Verbindungelement L Form, rechts
 L 130 mm / 5/8"
 Ø 32 mm / 13/8"

- 5 FK833**
 Connection L-shape, left
 L-formad kopplingsdel, vänster
 Koblingsdel L-form, venstre
 Kobling L-form, venstre
 Asennuspiste kulmaan, vasen
 Verbindungelement L Form, links
 L 130 mm / 5/8"
 Ø 32 mm / 13/8"

- 6 FK832**
 Corner connection
 Kopplingsdel för hörn
 Koblingsdel for hjørne
 Hjørne kobling
 Asennuspiste kulmaan
 Eckverbindung 90 grad
 L 130 mm / 5/8"
 Ø 32 mm / 13/8"

- 7 FK835**
 Connection bar
 Rak kopplingsdel
 Like kopplingsdel
 Handtak for anslutning
 Asennuspiste suora
 Erweiterungselement
 L 400 mm / 15 3/4"
 Ø 32 mm / 13/8"

- 8 FK841**
 Footrest, corner
 Fotstöd, hörn
 Fodstøtte, hjørne
 Fotstøtte, hjørne
 Jalkatuki, kilmamalli
 Fußstütze, ecke
 L 983 mm / 38 45/64"
 Ø 24 mm / 15/16"

! Load Max 150 kg.



OUTLINE



- EN In the OUTLINE series you'll find elegant free standing accessories in both round and square design, the perfect accompaniment to our other smedbo ranges.
- SE OUTLINE är en serie eleganta fristående badrumstillbehör av både kantig och rundad design som går utmärkt att kombinera med Smedbos övriga produkter.
- DK OUTLINE er en serie af elegant fritstående badeværelsestilbehør i både kantet og afrundet design, som er fremragende at kombinere med Smedbos andre produkter.
- NO OUTLINE er en serie av elegante baderomsprodukter i både kantet og rund design som kan kombineres med Smedbos øvrige sortiment.
- FI OUTLINE sarjasta löydät eleganteja vapaasti seisovia tarvikkeita. Saatavilla on sekä kantikkaita että pyöreällä designilla olevia vaihtoehtoja.
- DE In der OUTLINE-Serie finden Sie elegante Standaccessoires in runder und quadratischer Ausführung, die perfekt zu unseren anderen Smedbo-Serien passen.



BLACK (FB)
POLISHED CHROME (FK)

1



4



5



2



3



6



1 FK442
 Make-up mirror. Self-adhesive/magnetic. Magnification X5
 Sminkspegel. Självhäftande/magnetisk. Förstoring X5
 Selvklæbende magnetisk Sminkespejl. Forstørrelse X5
 Sminkespeil. Selvklebende/magnetisk. Förstørrelse X5
 Meikkipeili. Tarrakiinitys/magneettinen. 5X suurennus
 Kosmetikspiegel. Selbstklebend/magnetisch. Vergrößerung X5
 Ø 152 mm / 6"

3 FK445
 Make-up mirror. Magnification X1/X7
 Sminkspegel. Förstoring X1/X7
 Sminkespejl. Forstørrelse X1/X7
 Sminkespeil. Forstørrelse X1/X7
 Meikkipeili. X1/X7 suurennus
 Kosmetikspiegel. Vergrößerungen X1/X7
 Ø 200 mm / 7 7/8". L 340 mm / 13 3/8"

5 FK435
 Make-up mirror. Magnification X1/X3
 Sminkspegel. Förstoring X1/X3
 Sminkespejl. Forstørrelse X1/X3
 Sminkespeil. Forstørrelse X1/X3
 Meikkipeili. X1/X3 suurennus
 Kosmetikspiegel. Vergrößerung X1/X3
 Ø 200 mm / 7 7/8" H 375 mm / 14 3/4"

2 FK443
 Travel mirror. With swivel stand. Magnification X1/X5
 Sminkspegel med stödben. Förstoring X1/X5
 Rejsespejl med foldefod. Forstørrelse X1/X5
 Sminkespeil. Forstørrelse X1/X5
 Tukijalallinen matkapeili. X1/5X suurennus
 Kosmetikspiegel. Mit schenkbarem Stellfuss. Vergrößerung X1/X5
 Ø 152 mm / 6"

4 FK490
 Make-up mirror. Magnification X1/X7
 Sminkspegel. Förstoring X1/X7
 Sminkespejl. Forstørrelse X1/X7
 Sminkespeil. Forstørrelse X1/X7
 Meikkipeili. X1/X7 suurennus
 Kosmetikspiegel. Vergrößerungen X1/X7
 Ø 200 mm / 7 7/8". L 170 mm / 6 3/4"

6 FB438 / FK438
 Make-up mirror. Magnification X1/X5
 Sminkspegel. Förstoring X1/X5
 Sminkespejl. Forstørrelse X1/X5
 Sminkespeil. Forstørrelse X1/X5
 Meikkipeili. X1/X5 suurennus
 Kosmetikspiegel. Vergrößerungen X1/X5
 Ø 200 mm / 7 7/8". L 340 mm / 13 3/8"

1



4



2



3



5



6



1 **FK485EBP** (LED/Dual light)
Shaving/Make-up Mirror. Magnification X5
Rak-/sminkspegel. Förstoring X5
Barber-/sminkespejl. Forstørrelse X5
Barber-/sminkespeil. Forstørrelse X5
Meikkipeili. 5X suurennus
Rasier-/Kosmetikspiegel. Vergrößerung X5
Ø 200 mm / 7 7/8". L 340 mm / 13 3/8"

2 **FK474E** (LED/Dual light)
Shaving/Make-up Mirror. Magnification X5
Rak-/sminkspegel. Förstoring X5
Barber-/sminkespejl. Forstørrelse X5
Barber-/sminkespeil. Forstørrelse X5
Meikkipeili. X1/X5 suurennus
Rasier-/Kosmetikspiegel. Vergrößerung X5
Ø 180 mm / 7". H 350 mm / 13 5/8"

3 **FK484EP** (LED/Dual light)
Shaving/Make-up Mirror. Magnification X5
Rak-/sminkspegel. Förstoring X5
Barber-/sminkespejl. Forstørrelse X5
Barber-/sminkespeil. Forstørrelse X5
Meikkipeili. 5X suurennus
Rasier-/Kosmetikspiegel. Vergrößerung X5
Ø 200 mm / 7 7/8". H 380 mm / 15"

4 **FK485EP** (LED/Dual light)
Shaving/Make-up Mirror. Magnification X5
Rak-/sminkspegel. Förstoring X5
Barber-/sminkespejl. Forstørrelse X5
Barber-/sminkespeil. Forstørrelse X5
Meikkipeili. 5X suurennus
Rasier-/Kosmetikspiegel. Vergrößerung X5
Ø 200 mm / 7 7/8". L 340 mm / 13 3/8"

5 **FK484EBP** (LED/Dual light)
Shaving/Make-up Mirror. Magnification X5
Rak-/sminkspegel. Förstoring X5
Barber-/sminkespejl. Forstørrelse X5
Barber-/sminkespeil. Forstørrelse X5
Meikkipeili. 5X suurennus
Rasier-/Kosmetikspiegel. Vergrößerung X5
Ø 200 mm / 7 7/8". H 380 mm / 15"

6 **FK484EWP** (LED/Dual light)
Shaving/Make-up Mirror. Magnification X5
Rak-/sminkspegel. Förstoring X5
Barber-/sminkespejl. Forstørrelse X5
Barber-/sminkespeil. Forstørrelse X5
Meikkipeili. 5X suurennus
Rasier-/Kosmetikspiegel. Vergrößerung X5
Ø 200 mm / 7 7/8" H 380 mm / 15"



Battery operated (batteries not included) / Batteridreven (batterier ingår ej) / Drives med batterier (medfølger ikke)
Batteridrevet (batterier ikke inkludert) / Paristokäyttöinen (paristot eivät sisälly toimitukseen) / Batterienbetrieb (Batterien nicht im Lieferumfang)

1



2



3



4



1 FK486EP (LED/Dual light)
Shaving/Make-up Mirror. Magnification X7
Rak-/sminkspegel. Förstoring X7
Barber-/sminkespejl. Forstørrelse X7
Barber-/sminkespeil. Forstørrelse X7
Meikkipeili. 7X suurennus
Rasier-/Kosmetikspiegel. Vergrößerung X7
Ø 200 mm / 7 7/8". L 340 mm / 13 3/8"

2 FK486H (LED/Dual light)
Shaving/Make-up Mirror. Magnification X7
Rak-/sminkspegel. Förstoring X7
Barber-/sminkespejl. Forstørrelse X7
Barber-/sminkespeil. Forstørrelse X7
Meikkipeili. 7X suurennus
Rasier-/Kosmetikspiegel. Vergrößerung X7
Ø 200 mm / 7 7/8". L 340 mm / 13 3/8"

3 FK487H (LED)
Shaving/Make-up Mirror. Magnification X7
Rak-/sminkspegel. Förstoring X7
Barber-/sminkespejl. Forstørrelse X7
Barber-/sminkespeil. Forstørrelse X7
Meikkipeili. 7X suurennus
Rasier-/Kosmetikspiegel. Vergrößerung X7
Ø 215 mm / 8 7/16". H 380 mm / 14 15/16"

4 FK483EP (LED/Dual light)
Shaving/Make-up Mirror. Magnification X5
Rak-/sminkspegel. Förstoring X5
Barber-/sminkespejl. Forstørrelse X5
Barber-/sminkespeil. Forstørrelse X5
Meikkipeili. 5X suurennus
Rasier-/Kosmetikspiegel. Vergrößerungen X5
200 x 200 mm / 7 7/8" x 7 7/8" L 340 mm / 13 3/8"



Plug directly into the wall socket / Ansluts direkt i vegguttaket / Tilslutes direkte til en stikkontakt
Koble direkte til en veggkontakt / Pistotulpallinen, kytetään pistorasiaan
Einfach direkt in die Steckdose stecken



Hardwiring

Inbyggd elanslutning, utan synlig sladd. Fackman krävs för installation / Built-in electrical connection, without visible cord. Professionals are required for installation.
For indbygget elektrisk forbindelse. Må kun udføres af en kvalificeret elektriker / For fast montering. Må kun udføres av en kvalifisert elektriker.
Sisäänrakennettu sähköliitin (ei näkyvää virtajohtoa). Ammattilainen tarvitaan asennukseen
Direktanschluss ohne sichtbares Kabel. Elektroarbeiten nur vom qualifizierten Fachmann.

1



3



2



4



1 FK488EP (LED)
 Shaving/Make-up Mirror. Magnification X7
 Rak-/sminkspegel. Förstoring X7
 Barber-/sminkespejl. Forstørrelse X7
 Barber-/sminkespeil. Forstørrelse X7
 Meikkipeili. 7X suurennus
 Rasier-/Kosmetikspiegel. Vergrößerung X7
 Ø 215 mm / 8 7/16". H 380 mm / 14 15/16"

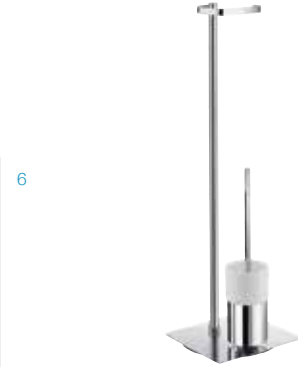
2 FK487EP (LED)
 Make-up mirror. Magnification X7
 Sminkspegel. Förstoring X7
 Sminkespejl. Forstørrelse X7
 Sminkespeil. Forstørrelse X7
 Meikkipeili. 7X suurennus
 Kosmetikspiegel. Vergrößerung X7
 Ø 215 mm / 8 7/16". L 340 mm / 13 3/8"

3 FK491EP (LED)
 Shaving/Make-up Mirror. Magnification X7
 Rak-/sminkspegel. Förstoring X7
 Barber-/sminkespejl. Forstørrelse X7
 Barber-/sminkespeil. Forstørrelse X7
 Meikkipeili. 7X suurennus
 Rasier-/Kosmetikspiegel. Vergrößerung X7
 Ø 200 mm / 7 7/8". L 380 mm / 14 15/16"

4 FK492EP (LED)
 Make-up mirror. Magnification X7
 Sminkspegel. Förstoring X7
 Sminkespejl. Forstørrelse X7
 Sminkespeil. Forstørrelse X7
 Meikkipeili. 7X suurennus
 Kosmetikspiegel. Vergrößerung X7
 200 x 200 mm / 7 7/8" x 7 7/8"
 L 380 mm / 14 15/16"



Rechargeable battery, charge with USB / Batteridrevet med batteri laddningsbart via USB / Drevet med genopladeligt batteri, oplades via USB
 Ladattava akku, lataus USB:llä / Batteridrevet Oppladbar, lades via USB / Akkubetrieben, der über USB aufgeladen werden kann



1 FK312P *
Toilet brush/roll holder - Free standing.
Fristående toalettpappershållare/ WC-börste.
Fristående toalettpapirholder/WC-børste.
Frittstående toalettpapirholder/WC-børste
Vapaasti seisova WC-paperiteline/ WC-harja.
WC-Standmodell mit Toilettenpapierhalter.

H 780 mm / 30 11/16". Ø 230 mm / 9 1/16"

FK312 - Glass, glas, glas, glass, lasi, Glas

2 FK315
Swing arm towel rail - Free standing
Fristående svängbar handduksstång
Svingbar håndklædestang. Frittstående.
Svingbar håndklestang. Frittstående
Kääntyvä pyyhetanko. Vapaasti seisova
Schwenkbare Handtuchstange. Standmodell

H 870 mm / 34 1/4". Ø 230 mm / 9 1/16"

3 FK313
Toilet roll holder - Free standing. Round
Fristående reservpappershållare rund
Frittstående reservepapirholder. Rund
Frittstående reservrullholder. Rund
Vapaasti seisova WC-paperiteline. Pyöreä
Toilettenpapierhalter, rund

H 394 mm / 15 1/2". Ø 230 mm / 9 1/16"

4 FK311P
Toilet brush. Free standing - porcelain
Fristående WC-børste. Insats av porslin
WC-børste. Frittstående. Beholder i porcelæn.
WC-børste. Frittstående. Beholder i porselen.
WC-harja.Vapaasti seisova. Posliini
WC-Bürste. Standmodell

H 415 mm / 16 5/16"

FK311 - Glass, glas, glas, glass, lasi, Glas

5 FK321P
Toilet brush. Free standing - porcelain
Fristående WC-børste. Insats av porslin
WC-børste. Frittstående. Beholder i porcelæn.
WC-børste. Frittstående. Beholder i porselen.
WC-harja.Vapaasti seisova. Posliini
WC-Bürste. Standmodell

H 415 mm / 16 5/16"

6 FK322P *
Toilet brush/roll holder - Free standing.
Fristående toalettpappershållare/ WC-börste.
Frittstående toalettpapirholder/WC-børste.
Frittstående toalettpapirholder/WC-børste
Vapaasti seisova WC-paperiteline/ WC-harja.
WC-Standmodell mit Toilettenpapierhalter.

H 780 mm / 30 11/16". 230 x 230 mm / 9 1/16"

7 FK325
Swing arm towel rail - Free standing
Fristående svängbar handduksstång
Svingbar håndklædestang. Frittstående.
Svingbar håndklestang. Frittstående
Kääntyvä pyyhetanko. Vapaasti seisova
Schwenkbare Handtuchstange. Standmodell

H 870 mm / 34 1/4". 230 x 230 mm / 9 1/16"

8 FK323
Toilet roll holder - Free standing. Square
Fristående reservpappershållare. Kvadratisk
Frittstående reservepapirholder. Kvadratisk
Frittstående reservrullholder. Kvadratisk
Vapaasti seisova Varapaperiteline neljäkkinen
Toilettenpapierhalter, quadratisch

H 394 mm / 15 1/2". 230 x 230 mm / 9 1/16"

1



3



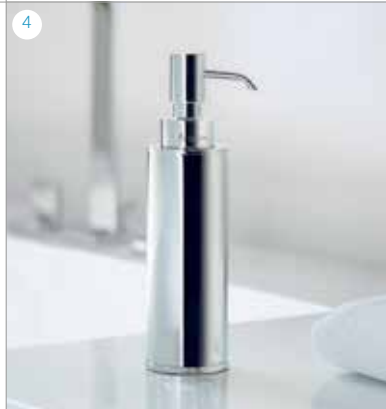
6



2

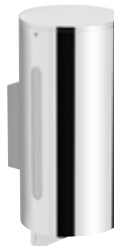


4



7

5



8



1 FK201

Glass soap dispenser. Free standing
Tvåldispenser. Fristående
Sæbedispenser. Fristående
Såpedispenser. Frittstående
Saippua-annostelija. Vapaasti seisova
Seifenspender. Behälter aus Glas

H 180 mm / 7"

2 FK258

Soap dispenser with 2 containers
Tvåldispenser med 2 behållare
Sæbedispenser. 2 beholdere
Såpedispenser. 2 beholdere
Saippua-annostelija kahdella säiliöllä
2- fach Seifenspender

112 x 60 mm. H 210 mm
4 1/2"W x 8"H x 2 3/8"D

3 FK257

Soap dispenser with 1 container
Tvåldispenser med 1 behållare
Sæbedispenser. 1 beholder
Såpedispenser. 1 beholder
Saippua-annostelija yhdellä säiliöllä
1- fach Seifenspender

60 x 60 mm. H 210 mm
2 1/4"W x 8"H x 2 3/8"D

4 FK254

Soap dispenser. Free standing
Tvåldispenser. Fristående
Sæbedispenser. Frittstående
Såpedispenser. Frittstående
Saippua-annostelija. Vapaasti seisova
Seifenspender. Standmodell

H 190 mm / 7 8/16"

5 FK261

Soap dispenser
Tvåldispenser
Sæbedispenser.
Såpedispenser.
Saippua-annostelija
Seifenspender

H 167 mm / 6 1/2"

6 FK101

Toilet brush. Free standing
WC-børste. Fristående
WC-børste. Frittstående
WC-børste. Frittstående
WC-harja. Vapaasti seisova
WC-Bürste. Standmodell

H 420 mm / 16 1/2"

7 FK103

Toilet brush. Free standing
WC-børste. Fristående
WC-børste. Frittstående
WC-børste. Frittstående
WC-harja. Vapaasti seisova
WC-Bürste. Standmodell

H 410 mm / 16"

8 FK259

Soap dispenser with 3 containers
Tvåldispenser med 3 behållare
Sæbedispenser. 3 beholdere
Såpedispenser. 3 beholdere
Saippua-annostelija kolmella säiliöllä
3- fach Seifenspender

167 x 60 mm. H 210 mm
6 1/2"W x 8"H x 2 3/8"D



1



2



3



4



1 FK480

Retractable clothes line
 Utdragbar klædeslina
 Udtræksbar tørresnor
 Uttrekkbar klesnor
 Ulosvedettävä pyykkinaru
 Aufrollbare Wäscheleine
 90 mm / 3 1/2" 2,5 m / 100"

2 FB210 / FK210

Cabinet towel bar
 Handduksstång för tvättställsskåp
 Håndklædestang for kommode
 Håndkleholder for skap
 Pyyhëtanko. Kiinnitys kaappiin.
 Handtuchhalter zur Schrankbefestigung
 L 350 mm / 13 12/16"

3 FK309

Towel rail - Free standing
 Fristående handduksstång
 Fritstående håndklædestang
 Frittstående håndklestang
 Vapaasti seisovat pyyhëtangot
 Handtuchhalter, freistehend
 H 890 mm / 35"

4 FK300

Guest towel rail/Towel rail
 Gästhandduksållare/Handduksstång
 Håndklædestang/Gæstehåndklædestang
 Håndklestang/Gjestehåndklestang
 Vieraspyyhkeen pidike/Pyyhëtanko
 Gästehandtuchhalter/Handtuchhalter
 L 400 mm / 16"



1 FK500/FS500

Floor Grating. Pattern: Star
 Golvbrunnslil i rostfritt stål. Mönster: Stjärna
 Rist til gulvafløb. Mønster: Stjerne
 Slukrist i rustfritt stål. Mønster: Stjerne
 Lattiakaivonkansi ruostumaton teräs. Kuvio; Tähti
 Abflaufsieb. Muster: Sternförmig
 200 x 200 mm, H 5,5 mm

3 FK504/FS504

Floor Grating. Pattern: Crown
 Golvbrunnslil i rostfritt stål. Mönster: krona
 Rist til gulvafløb. Mønster: Krone
 Slukrist i rustfritt stål. Mønster: Krone
 Lattiakaivonkansi ruostumaton teräs. Kuvio; Liekki
 Abflaufsieb. Muster: Krona
 200 x 200 mm, H 5,5 mm

5 FK503/FS503

Floor Grating. Pattern: Square for tub
 Golvbrunnslil i rostfritt stål. Mönster: kvadratisk för badkar
 Rist til gulvafløb. Mønster: firkantet til badekar
 Slukrist i rustfritt stål. Mønster: Kvadratisk for badekar
 Lattiakaivonkansi ruostumaton teräs. Kuvio; Neliö.
 Aukko poistoputkelle
 Abflaufsieb/mit Ausschnitt für Abflauschlauch.
 Muster: Quadratisch
 200 x 200 mm, H 5,5 mm

2 FB502/FK502/FS502

Floor Grating. Pattern: Square
 Golvbrunnslil i rostfritt stål. Mönster: kvadratisk
 Rist til gulvafløb. Mønster: firkantet
 Slukrist i rustfritt stål. Mønster: Kvadratisk
 Lattiakaivonkansi ruostumaton teräs. Kuvio; Neliö
 Abflaufsieb. Muster: Quadratisch
 200 x 200 mm, H 5,5 mm

4 FK506/FS506/FV506

Floor Grating. Pattern: Lines
 Golvbrunnslil i rostfritt stål. Mönster: linjer
 Rist til gulvafløb. Mønster: Linjer
 Slukrist i rustfritt stål. Mønster: Linje
 Lattiakaivonkansi ruostumaton teräs.
 Kuvio; Janat
 Abflaufsieb. Muster: Linien
 200 x 200 mm, H 5,5 mm

6 FS507

Floor Grating. Pattern: Triangle
 Golvbrunnslil i rostfritt stål. Mönster: Triangel
 Rist til gulvafløb. Mønster: Trekant
 Slukrist i rustfritt stål. Mønster: Triangel
 Lattiakaivonkansi ruostumaton teräs. Kuvio; Kalmio
 Abflaufsieb. Muster: Dreieck
 200 x 200 mm, H 5,5 mm

POLISHED (FK)
 BRUSHED (FS)
 POLISHED BRASS (FV)
 BLACK (FB)

* RISTER TIL GULVAFLØB ER IKKE TIL SALG I DANMARK



OUTLINE LITE



- EN OUTLINE LITE offers a range of free standing accessories with a minimalistic design customed to match our other Smedbo series.
- SE OUTLINE LITE erbjuder en rad fristående badrumstillbehör med minimalistisk design som passar till våra övriga Smedbo serier.
- DK OUTLINE LITE tilbyder en række fristående badeværelsestillbehør med minimalistisk design, der passer til vores andre Smedbo-serie.
- NO OUTLINE LITE tilbyr en rekke med frittstående baderomstilbehør i minimalistisk design som passer til våre øvrige Smedbo produkter.
- FI OUTLINE LITE tarjoaa valikoiman vapaasti seisovia tarvikkeita, joiden minimalistinen design sopii hyvin muiden sarjojen tueksi.
- DE OUTLINE LITE bietet eine Auswahl an freistehenden Accessoires mit einem minimalistischen Design, das speziell auf unsere anderen Smedbo-Serien abgestimmt ist.



STAINLESS STEEL POLISHED (FK)
STAINLESS STEEL BRUSHED (FS)
BLACK (FB)
WHITE (FX)



1 FK602
 Toilet roll holder - Free standing
 Fristående toalettpappershållare
 Frittstående toalettpapirholder
 Frittstående toalettpapirholder
 Vapaasti seisova WC-paperiteline
 Toilettenpapierhalter
 H 600 mm / 24"

2 FK603
 Toilet brush/roll holder - Free standing
 Fristående toalettpappershållare/ WC-borste
 Frittstående toalettpapirholder/WC-børste
 Frittstående toalettpapirholder/WC-børste
 Vapaasti seisova WC-paperiteline/ WC-harja
 WC-Standmodell mit Toilettenpapierhalter
 H 600 mm / 24"



3 FK604
 Triple swing arm towel rail - Free standing
 Fristående svängbar 3-armad handduksstång
 Svingbar 3-armet håndklædestand
 Svingbar 3-armed håndklestang
 Vapaasti seisova 3-osainen kääntyvä pyyhetanko
 Badetuchhalter Standmodell. 3-armig
 H 780 mm / 31"

4 FK636
 Toilet/Spare roll holder, free standing
 Toalett/Reservpappershållare, fristående
 Toilet/Reservpapirholder, fristående
 Toalett/Reservpapirholder, frittstående
 WC-paperiteline/Vararullateline
 Toiletten/Reservpapierhalter, Standmodell
 H 615 mm / 24 3/16"



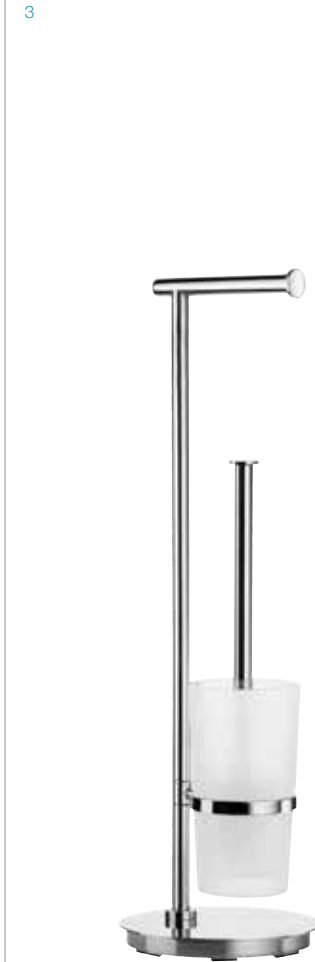
5 FB636
 Toilet/Spare roll holder, free standing
 Toalett/Reservpappershållare, fristående
 Toilet/Reservpapirholder, frittstående
 Toalett/Reservpapirholder, frittstående
 WC-paperiteline/Vararullateline
 Toiletten/Reservpapierhalter, Standmodell
 H 615 mm / 24 3/16"

6 FX636
 Toilet/Spare roll holder, free standing
 Toalett/Reservpappershållare, fristående
 Toilet/Reservpapirholder, frittstående
 Toalett/Reservpapirholder, frittstående
 WC-paperiteline/Vararullateline
 Toiletten/Reservpapierhalter, Standmodell
 H 615 mm / 24 3/16"



1 FK608
Triple swing arm towel rail - Free standing
Fristående svängbar 3-armed handduksstång
Svingbar 3-armed handklædestang
Svingbar 3-armed håndklestang
Vapaasti seisova 3-osainen kääntyvä pyyhetanko.
Badetuchhalter Standmodell. 3-armig
H 780 mm / 31"

2 FK606
Toilet roll holder - Free standing
Fristående toalettpappershållare
Fristående toalettpapirholder
Frittstående toalettpapirholder
Vapaasti seisova WC-paperiteline
Toilettenpapierhalter
H 600 mm / 24"



3 FK607
Toilet brush/roll holder - Free standing
Fristående toalettpappershållare/ WC-borste
Frittstående toalettpapirholder/WC-børste
Frittstående toalettpapirholder/WC-børste
Vapaasti seisova WC-paperiteline/ WC-harja
WC-Standmodell mit Toilettenpapierhalter
H 600 mm / 24"

4 FK635
Toilet/Spare roll holder, free standing
Toalett/Reservpappershållare, fristående
Toilet/Reservpapirholder, fristående
Toalett/Reservpapirholder, frittstående
WC-paperiteline/Vararullateline
Toiletten/Reservepapierhalter. Standmodell
H 615 mm / 24 3/16"



5 FB635
Toilet/Spare roll holder, free standing
Toalett/Reservpappershållare, fristående
Toilet/Reservpapirholder, fristående
Toalett/Reservpapirholder, frittstående
WC-paperiteline/Vararullateline
Toiletten/Reservepapierhalter. Standmodell
H 615 mm / 24 3/16"

6 FX635
Toilet/Spare roll holder, free standing
Toalett/Reservpappershållare, fristående
Toilet/Reservpapirholder, fristående
Toalett/Reservpapirholder, frittstående
WC-paperiteline/Vararullateline
Toiletten/Reservepapierhalter. Standmodell
H 615 mm / 24 3/16"



1



1 FK605
Toilet brush - Free standing. Round
WC-børste. Fristående. Rund
WC-børste. Fristående. Rund
WC-børste. Fristående. Rund
WC-harja. Vapaasti seisova. Pyöreä
WC-Bürste. Standmodell, rund
H 450 mm / 17 3/4"

2



2 FK634
Towel bar 4 swivel arms
Handduksstång. 4 svängbara armar
Håndklædestang. 4-armet
Håndklestang med 4 svingbare armer
Pyyheteline neljällä tangolla.
Schwenkbare Handtuchstange
H 630 mm / 25"

3



3 FK630
Seven swivel hooks
Handdukskrokar. 7 svängbara på stång
Håndklædestang. 7 svingbare kroge
Håndklestang. 7 svingbare kroker
Pyyheteline. 7 kääntyvää koukkua
Schwenkbare Garderobenleiste
H 630 mm / 25"



1



1 FK662
 Pedalbin "Soft close". White
 Pedalhink "Soft close". Vit
 Pedalspand "Soft close". Hvid
 Pedalbøtte "Soft close". Hvit
 Poljinastia "Soft close". Valkoinen
 Pedal-Mülleimer, rund "Soft close". Weiss
 6L
 235 x 320 x 215 mm
 9 1/2" X 12 1/2" X 9"

2



2 FK663
 Pedalbin "Soft close". Brushed stainless steel
 Pedalhink "Soft close". Borstat rustfritt stål
 Pedalspand "Soft close". Børstat rustfritt stål
 Pedalbøtte "Soft close". Børstat rustfritt stål
 Poljinastia "Soft close". Harjattu ruostumaton
 Pedal-Mülleimer, rund "Soft close". Edelstahl
 gebürstet
 6L
 235 x 320 x 215 mm
 9 1/2" x 12 1/2" x 9"

3



3 FK665
 Pedalbin "Soft close". Black
 Pedalhink "Soft close". Svart
 Pedalspand "Soft close". Sort
 Pedalbøtte "Soft close". Sort
 Poljinastia "Soft close". Musta
 Pedal-Mülleimer, rund "Soft close". Schwarz
 6L
 235 x 320 x 215 mm
 9 1/2" x 12 1/2" x 9"

F971

Bin Liners / Avfallspåsar / Affaldsposer / Avfallsposer / Jätepusit / Abfallbeutel

1



2



3



4



5



1 FS622
 Make-up Mirror with Suction Cups. Magnification X12
 Sminkespejel med sugproppar. Förstoring X12
 Sminkespejl med sugkopper. Forstørrelse X12
 Sminkespeil med sugkopper. Forstørrelse X12
 Meikkipeili imukupeilla. Suurenus 12-kertainen
 Kosmetikspiegel mit Saugnapf. Vergrößerung X12
 Ø 130 mm / 5 1/8"

2 FS621
 Make-up Mirror with Suction Cups. Magnification X12
 Sminkespejel med sugproppar. Förstoring X12
 Sminkespejl med sugkopper. Forstørrelse X12
 Sminkespeil med sugkopper. Forstørrelse X12
 Meikkipeili imukupeilla. Suurenus 12-kertainen
 Kosmetikspiegel mit Saugnapf. Vergrößerung X12
 Ø 90 mm / 3 9/16"

3 FK620
 Plastic mirror with self-adhesive hook
 Plastspejel med självhäftande krok
 Plastik spejl med selvklæbende krog
 Plastspeil med selvklebende krog
 Muovipeili tarrakiinnitteisellä koukulla
 Selbstklebender Haken mit wertigem
 Spiegel aus acryl
 H 220 mm / 8 11/16"

4 FB622
 Make-up Mirror with Suction Cups. Magnification X12
 Sminkespejel med sugproppar. Förstoring X12
 Sminkespejl med sugkopper. Forstørrelse X12
 Sminkespeil med sugkopper. Forstørrelse X12
 Meikkipeili imukupeilla. Suurenus 12-kertainen
 Kosmetikspiegel mit Saugnapf. Vergrößerung X12
 Ø 130 mm / 5 1/8"

5 FB621
 Make-up Mirror with Suction Cups. Magnification X12
 Sminkespejel med sugproppar. Förstoring X12
 Sminkespejl med sugkopper. Forstørrelse X12
 Sminkespeil med sugkopper. Forstørrelse X12
 Meikkipeili imukupeilla. Suurenus 12-kertainen
 Kosmetikspiegel mit Saugnapf. Vergrößerung X12
 Ø 90 mm / 3 9/16"

CHROMED (FK)
 SILVER (FS)
 BLACK (FB)

1



4



2



5



3



6



1 FB623

Travel mirror. Magnification X1/X5/X12
 Resesminkspegel. Förstoring X1/X5/X12
 Rejsespejl. Forstørrelse X1/X5/X12
 Reisespeil. Forstørrelse X1/X5/X12
 Matkapeili. X1/X5/X12 suurennus
 Reisespiegel. Vergrößerung X1/X5/X12
 Ø 100 mm / 4"

2 FX625 (LED)

Make-up Mirror with Suction Cups. Magnification X7
 Sminkspegel med sugproppar. Förstoring X7
 Sminkespejl med sugkopper. Forstørrelse X7
 Sminkespeil med sugkopper. Forstørrelse X7
 Meikkipeili imukupeilla. Suurennus 7-kertainen
 Kosmetikspiegel mit Saugnapf. Vergrößerung X7
 Ø 120 mm / 4 23/32"

3 FB627 (LED)

Travel mirror. Black. Magnification X1/X7
 Resesminkspegel. Svart. Förstoring X1/X7
 Rejsespejl. Sort. Forstørrelse X1/X7
 Reisespeil. Sort. Forstørrelse X1/X7
 Matkapeili. Musta. X1/X7 suurennus
 Reisespiegel. Schwarz. Vergrößerung X1/X7
 Ø 120 mm / 4 23/32"

4 FX627 (LED)

Travel mirror. White. Magnification X1/X7
 Resesminkspegel. Vit. Förstoring X1/X7
 Rejsespejl. Hvid. Forstørrelse X1/X7
 Reisespeil. Hvit. Forstørrelse X1/X7
 Matkapeili. Valkoinen. X1/X7 suurennus
 Reisespiegel. Weiss. Vergrößerung X1/X7
 Ø 120 mm / 4 23/32"

5 FB625 (LED)

Make-up Mirror with Suction Cups. Magnification X7
 Sminkspegel med sugproppar. Förstoring X7
 Sminkespejl med sugkopper. Forstørrelse X7
 Sminkespeil med sugkopper. Forstørrelse X7
 Meikkipeili imukupeilla. Suurennus 7-kertainen
 Kosmetikspiegel mit Saugnapf. Vergrößerung X7
 Ø 120 mm / 4 23/32"

6 FX623

Travel mirror. Magnification X1/X5/X12
 Resesminkspegel. Förstoring X1/X5/X12
 Rejsespejl. Forstørrelse X1/X5/X12
 Reisespeil. Forstørrelse X1/X5/X12
 Matkapeili. X1/X5/X12 suurennus
 Reisespiegel. Vergrößerung X1/X5/X12
 Ø 100 mm / 4"



Rechargeable battery, charge with USB / Batteridreven med batteri laddningsbart via USB / Drevet med genopladeligt batteri, oplades via USB
 Ladattava akku, lataus USB:llä / Batteridrevet Oppladbar, lades via USB / Akkubetrieben, der über USB aufgeladen werden kann



POOL



- EN The clean and simple lines of POOL give the bathroom a feeling of international design.
- SE Med sina rena och enkla linjer ger POOL badrummet en känsla av internationell design.
- DK Med sine rene og enkle linjer giver POOL-badeværelset en følelse af internationalt design.
- NO Med sine rene og enkle linjer gir POOL baderommet en følelse av internasjonal design.
- FI POOL sarjan puhtaat ja yksinkertaiset linjat antavat kylpyhuoneelle kansainvälisen tunnelman.
- DE Die klaren und schlichten Konturen von POOL verleihen dem Bad ein Gefühl von internationalem Design.



POLISHED CHROME (ZK)

1



4



5



2



3



1 ZK341
Toilet roll holder
Toalettpappershållare
Toiletpapirholder
Toalettpapirholder
WC-paperteline
Toilettenpapierhalter

2 ZK320
Spare toilet roll holder
Reservpappershållare
Reservepapirholder
Reserverullholder
Varapaperteline
Reservepapierhalter
L 250 mm / 9 7/8"

3 ZK374
Soap basket
Tvålkorg
Brusekurv
Enkel dusjkurv
Saippukori
Seifenkorb
250 x 103 mm. H 70 mm
8 1/8"W X 2 3/4"H X 8 1/8"D

4 ZK3414
Toilet roll holder with cover
Toalettpappershållare med lock
Toiletpapirholder med låg
Toalettpapirholder med lokk
WC-paperteline kannella
Toilettenpapierhalter mit Deckel

5 ZK332
Toilet brush
WC-børste
WC-børste
WC-børste
WC-harja
WC-Bürste
H 435 mm / 17 1/8"

1



4



5



2



3



1 ZK343 *
Glass tumbler - Frosted glass
Tandborstglas med hållare
Holder med tandkrus
Tannglass i frostet glass
Hammasmukiteline. Muki huurrelasia
Zahnputzbecher

2 ZK370
Chrome soap dispenser
Tvåldispenser
Sæbedispenser.
Såpedispenser.
Saippua-annostelija
Seifenspender
H 160 mm / 6 1/4"

3 ZK369 *
Glass soap dispenser
Tvåldispenser. Insats av glas
Sæbedispenser. I materet glas
Såpedispenser. I frostet glass
Saippua-annostelija. Pullo huurrelasia
Seifenspender. Behälter aus Glas
H 180 mm / 7"

4 ZK342 *
Soap dish - Frosted glass
Tvålkopp. Insats av glas
Sæbeskål. Materet glas.
Såpekopp i frostet glass
Saippuakupitteline. Kuppi huurrelasia
Seifenschale

5 ZK333 *
Toilet brush
WC-børste
WC-børste
WC-børste
WC-harja
WC-Bürste
H 380 mm / 15"

* Porcelain parts are available separately / Porslinsdelar finns att köpa separat / Porceländele kan købes separat
Porselensdelar kan kjøpes løst / Posliiniosat ovat saatavilla erikseen / Porzellan-Teile separat erhältlich

1



4



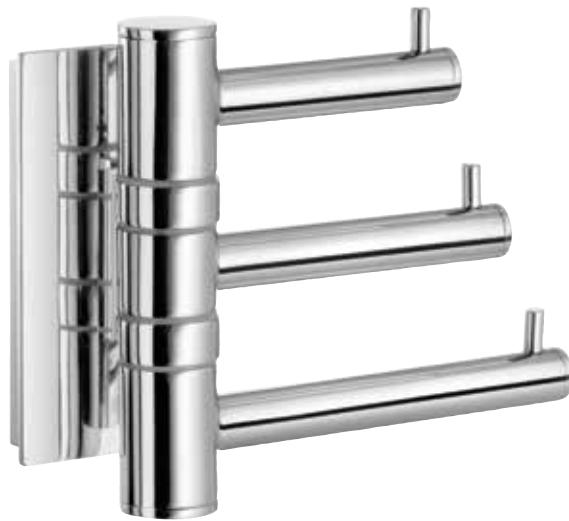
6



2



5



3



1 ZK3455
Towel hook, pair
Enkelkrok, par
Krog, par
Enkelkrok, par
Nuppikoukkupari
Handtuchhaken, 2 Stück
D 31 mm / 1 1/2". Diam 14 mm / 1/2"

2 ZK344
Towel ring
Handduksring
Håndklædering
Håndklæring
Pyyherengas
Handtuchring
200 x 120 mm / 8 " x 4 3/4"

3 ZK325
Grab bar
Badkarshandtag
Badekarsgreb
Badekarshåndtak
Tukikahva
Wannengriff
L 250 mm / 10"

4 ZK356
Double towel hook
Dubbel badlakanskrok
Dobbelt krog
Dobbel krok
Kaksoispyyhekoukku
Doppelter Badetuchhaken
H 80 mm / 3 1/8"

5 ZK327
Swing arm triple hook
Svängbar trippelkrok
Svingbar trippelkrog
Svingbar trippelkrok
Kääntyvä kolmoisoukku
Schwenkbarer Dreierhaken
L 120 mm / 4 3/4". H 95 mm / 3 3/4"

6 ZK359
Triple hook
Trippelkrok
Knagerække, 3 kroge
Kroklis, 3 kroker
Kolmoisoukku
Dreifach Badetuchhaken
L165 mm / 6 1/2"



1 **ZK326**
 Swing arm towel rail
 Svängbar handduksstång
 Svingbar håndklædestang
 Svingbar håndklestang
 Kääntyvä kaksoispyyhetanko
 Schwenkbare Handtuchstange
 L 440 mm / 17"

2 **ZK346**
 Single towel rail
 Enkel Handduksstång
 Enkel håndklædestang
 Enkel håndklestang
 Pyyhetanko
 Handtuchstange
 L 430 mm / 17"

3 **ZK3464**
 Single towel rail
 Enkel Handduksstång
 Enkel håndklædestang
 Enkel håndklestang
 Pyyhetanko
 Handtuchstange
 L 630 mm / 24"

4 **ZK3364**
 Double towel rail
 Dubbel handduksstång
 Dobbelt håndklædestang
 Dobbelt håndklestang
 Kaksoispyyhetanko
 Doppelte Handtuchstange
 L 630 mm / 24"

5 **ZK347**
 Frosted glass shelf - Tempered glass
 Badrumshylla. Hyllan av frostat säkerhetsglas
 Badeværelseshylde. Hylde i materet glas.
 Baderomshylle. Hylle i frostat glass
 Kylpyhuonehylly. Hylly huurrelasia
 Badezimmerkonsole Sicherheitsglas matt
 L 600 mm / 24"



SIDELINE

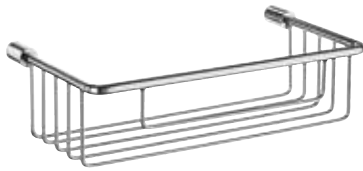


- EN SIDELINE shows a range of shower baskets and squeegees of unequalled style and functionality.
- SE Hos duschkorgar och skrapor i SIDELINE förenas form och funktion på ett perfekt och stilfullt sätt.
- DK Brusekurve og badskrabere i SIDELINE kombinerer form og funktion på en perfekt og stilfuld måde.
- NO Med dusjkurver og dusjnaler i SIDELINE forenes form og funksjon på en perfekt og stilfull måte.
- FI SIDELINE sarjan suihkukorit tarjoavat laajan ja joustavan valikoiman koreja, täyttäen samalla toiminnallisuuden ja tyylikkyyden asettamat vaatimukset.
- DE SIDELINE zeigt eine Auswahl von Dusch - und Badekörben in einzigartigem Design und Funktionalität.

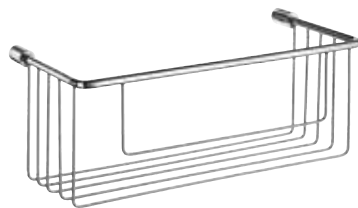


POLISHED CHROME (DK)
BRUSHED CHROME (DS)
POLISHED BRASS (DV)
BLACK (DB)
WHITE (DX)

1



2



3



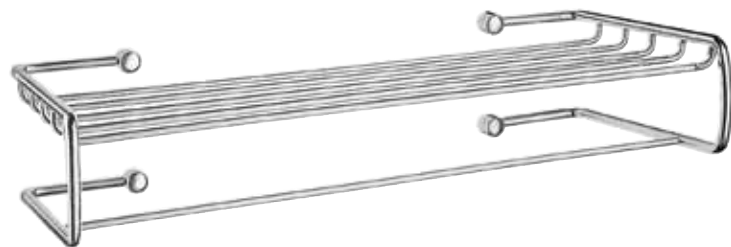
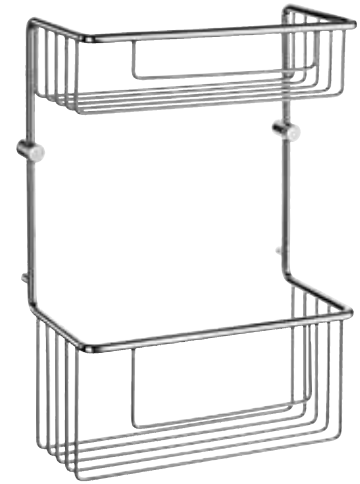
4



5



7



1 DK1001
 Basic soap basket
 Basic tvålkorg
 Basic brusekurv
 Basic dusjkurv
 Basic saippuakori
 Basic Seifenkorb
 215 x 117 mm. H 60 mm
 8 1/2"W x 2 1/2"H x 4 3/4"D

2 DK1002
 Basic soap basket
 Basic tvålkorg
 Basic brusekurv
 Basic dusjkurv
 Basic saippuakori
 Basic Seifenkorb
 267 x 117 mm. H 105 mm
 10 1/2"W x 4 1/2"H x 4 3/4"D

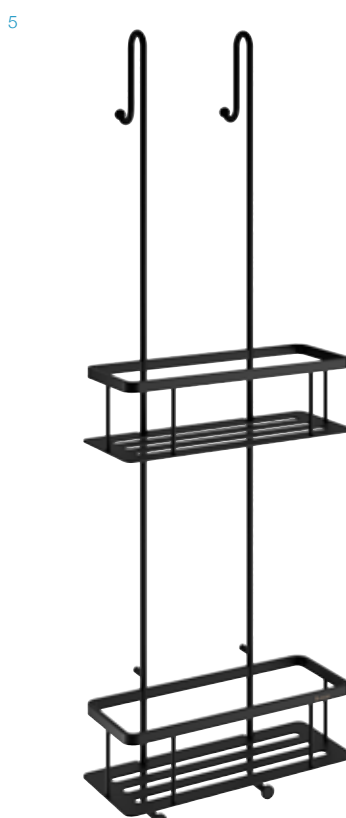
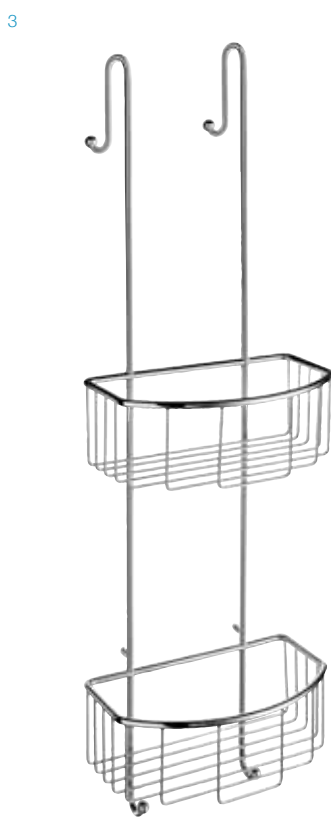
3 DK1005
 Basic soap basket
 Basic tvålkorg
 Basic brusekurv
 Basic dusjkurv
 Basic saippuakori
 Basic Seifenkorb
 135 x 95 mm. H 22 mm
 5 1/2"W x 3 1/4"H x 7/8"D

4 DK1021
 Basic corner soap basket -two levels
 Basic hörntvålkorg
 Basic hjørne brusekurv
 Basic dusjkurv for hjørne
 Basic kaksoiskulmakori
 Basic Eckseifenkorb
 165 x 165 mm. H 295 mm
 6 1/2"W x 11 1/2"H x 6 1/2"D

5 DK1022
 Basic corner soap basket -two levels
 Basic hörntvålkorg
 Basic hjørne brusekurv
 Basic dusjkurv for hjørne
 Basic kaksoiskulmakori
 Basic Eckseifenkorb
 207 x 207 mm. H 295 mm
 8 1/4"W x 11 1/2"H x 8 1/4"D

6 DK1050
 Towel rack and rail
 Handduکشylla med handduksstång
 Håndklædehylde med håndklædestang
 Håndklehylle med håndklestang
 Pyyhehylly yhdellä pyyhetangolla
 Handtuchablage mit Badetuchhalter
 500 x 260 mm. H 95 mm
 20"W x 3 3/4"H x 10 1/4"D

7 DK1031
 Basic soap basket - two levels
 Basic tvålkorg dubbel
 Basic brusekurv. Dobbelt
 Basic dusjkurv. Dobbelt
 Basic kaksoiskori
 Basic Seifenkorb doppelt
 215 x 110 mm. H 320 mm
 8 1/2"W x 12 1/2"H x 4 1/2"D



1 DK3041
 Shower basket - two levels
 Duschkorg dubbel
 Dobbelt brusekurv
 Dobbelt dusjkurv
 Kaksois saippuakori
 Duschkorb doppelt
 250 x 103 mm. H 765 mm
 8"W x 30"H x 8"D

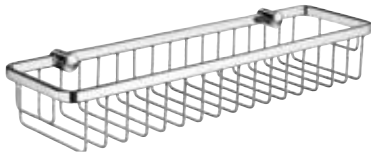
2 DK1048
 Soap basket for shower mixer
 Tvålkorg för duschblandare
 Brusekurv til bruseblandare
 Dusjkurv for duschblandebatteri
 Saippuakori suihkusekoittajaan
 Duschkorb für Duscharmaturen
 217 x 134 mm
 9"W x 5 1/8"D

4 DK3048
 Shower basket for shower mixer
 Tvålkorg för duschblandare
 Brusekurv til bruseblandare
 Dusjkurv for duschblandebatteri
 Saippuakori suihkusekoittajaan
 Duschkorb für Duscharmaturen
 250 x 103 mm
 10"W x 4"D

3 DK1041
 Basic shower basket - two levels
 Basic duschkorg dubbel
 Basic Dobbelt brusekurv
 Basic Dobbelt dusjkurv
 Basic kaksois saippuakori
 Basic Duschkorb doppelt
 220 x 130 mm. H 765 mm
 8 5/8"W x 30"H x 5 1/8"D

5 DB3041
 Shower basket - two levels
 Duschkorg dubbel
 Dobbelt brusekurv
 Dobbelt dusjkurv
 Kaksois saippuakori
 Duschkorb doppelt
 250 x 103 mm. H 765 mm
 8"W x 30"H x 8"D

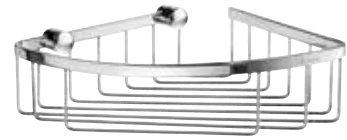
1



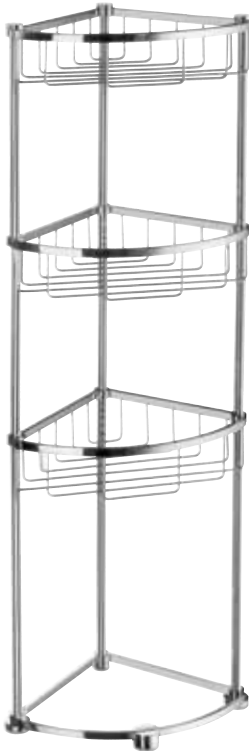
3



6



2



4



7



5



1 DK2005

Design soap basket
Design tvålkorg
Design brusekurv
Design enkel dusjkurv
Design saippuakori
Design Seifenkorb

400 x 115 mm. H 60 mm
13 3/4"W x 2 1/2"H x 4 1/2"D

2 DK2051

Design shower basket - three levels. Free standing
Design duschkorg 3 plan. Fristående
Design frittstående brusekurv i 3 niveauer
Design frittstående dusjhylle for 3 plan
Design 3-tasoinen saippuakori. Vapaasti seisova
Design Duschkorb 3-fach. Freistehend

180 x 180 mm. H 835 mm
7"W x 33"H x 7"D

3 DK2001 / DS2001

Design Soap Basket
Design tvålkorg
Design brusekurv
Design enkel dusjkurv
Design saippuakori
Design Seifenkorb

250 x 110 mm. H 60 mm
10"W x 2 1/2"H x 4 3/8"D

4 DK2041

Design corner soap basket - two levels
Design hörntvålkorg dubbel
Design dobbelt hjørne brusekurv
Design dobbel dusjkurv for hjørne
Design kaksoiskulmakori
Design Eckseifenkorb doppelt

195 x 195 mm. H 295 mm
7 5/8"W x 11 5/8"H x 7 5/8"D

5 DK1070

Bath rack
Tvålkorg för badkar
Badekarsskurv
Badekarbro
Saippuakori kylpyammeeseen
Badewannenablage mit Teleskopauszug

670-830 x 150 mm 26" - 32" x 6"

6 DK2021 / DS2021

Design corner soap basket
Design hörntvålkorg
Design hjørne brusekurv
Design dusjkurv for hjørne
Design kulmakori
Design Eckseifenkorb

195 x 195 mm. H 60 mm
7 5/8"W x 2 1/2"H x 7 5/8"D

7 DK2031 / DS2031

Design corner soap basket - two levels
Design hörntvålkorg dubbel
Design dobbelt hjørne brusekurv
Design dobbel dusjkurv for hjørne
Design kaksoiskulmakori
Design Eckseifenkorb doppelt

195 x 195 mm. H 60 mm
7 5/8"W x 2 1/2"H x 7 5/8"D

1



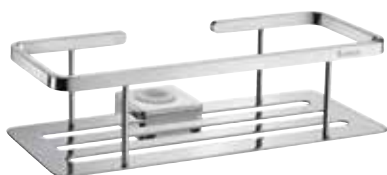
3



5



2



4



6



1 DK3012
 Design soap basket - two levels
 Design tvåålkorg dubbel
 Design brusekurv. Dobbelt
 Design dusjkurv. Dobbelt
 Design kaksoiskori
 Design Seifenkorb doppelt
 250 x 103 mm. H 322 mm
 8 1/2"W x 12 5/8"H x 4 1/2"D

2 DK3006
 Basket for shower riser rail.
 Tvåålkorg för duschstång.
 Brusekurv til brusestang.
 Såpekurv til dusjstang.
 Kori suihkutankoon.
 Korb für die Brausestange.
 250 x 103/139 mm. H 60/78 mm
 10"W X 2 1/2"H X 4"D
 Ø 18, 22, 24, 25 mm. 3/4", 7/8", 1"

3 DB3031 / DK3031
 Design corner soap basket
 Design hörntvålkorg
 Design hjørne brusekurv
 Design dusjkurv for hjørne
 Design kulmakori
 Design Eckseifenkorb
 200 x 200 mm. H 70 mm
 8"W x 2 3/4"H x 8"D

4 DK3055
 Design corner soap basket
 Design hörntvålkorg
 Design hjørne brusekurv
 Design dusjkurv for hjørne
 Design kulmakori
 Design Eckseifenkorb
 205 x 205 mm. H 60 mm
 8 1/8"W x 2 3/8"H x 8 1/8"D

5 DK3032
 Design corner soap basket - two levels
 Design hörntvålkorg dubbel
 Design dobbelt hjørne brusekurv
 Design dobbelt dusjkurv for hjørne
 Design kaksoiskulmakori
 Design Eckseifenkorb doppelt
 200 x 200 mm. H 322 mm
 8"W x 12 5/8"H x 8"D

6 DB3060 / DK3060
 Grout line corner shelf
 Hörnhylla för inkakling
 Hjørnehylde for indmuring
 Hjørnehylle for flisvegg
 Kulmahylly
 Eckregal für Fliesen
 200 x 200 mm
 8"W x 8"D

1



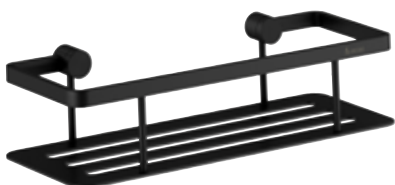
5



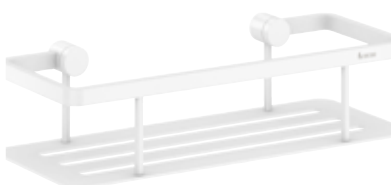
2



3



4



6



1 DK3025
 Design corner soap basket
 Design hörntvålkorg
 Design hjørne brusekurv
 Design dusjkurv for hjørne
 Design kulmakori
 Design Eckseifenkorb
 200 x 200 mm. H 70 mm.
 8"W X 2 3/4"H X 8"D

3 DB3001
 Design soap basket
 Design tvålkorg
 Design Sæbekurv
 Design Såpekurv
 Design saippuakori
 Design Seifenkorb
 250 x 103 mm. H 60 mm
 10"W x 2 1/2"H x 4"D

5 DK3005
 Design soap basket
 Design tvålkorg
 Design Sæbekurv
 Design Såpekurv
 Design saippuakori
 Design Seifenkorb
 400 x 103 mm. H 70 mm
 16"W x 2 3/4"H x 4"D

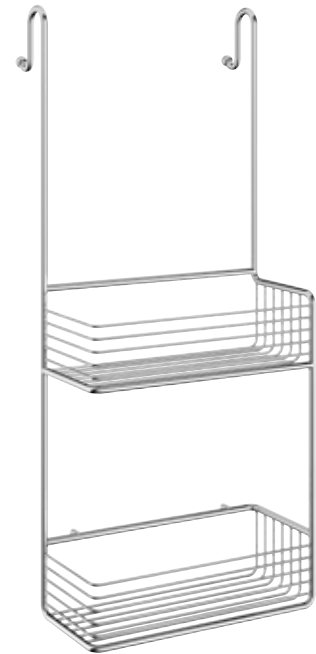
2 DV3001
 Design soap basket
 Design tvålkorg
 Design Sæbekurv
 Design Såpekurv
 Design saippuakori
 Design Seifenkorb
 250 x 103 mm. H 60 mm
 10"W x 2 1/2"H x 4"D

4 DX3001
 Design soap basket
 Design tvålkorg
 Design Sæbekurv
 Design Såpekurv
 Design saippuakori
 Design Seifenkorb
 250 x 103 mm. H 60 mm
 10"W x 2 1/2"H x 4"D

6 DK3001
 Design soap basket
 Design tvålkorg
 Design Sæbekurv
 Design Såpekurv
 Design saippuakori
 Design Seifenkorb
 250 x 103 mm. H 60 mm
 10"W X 2 1/2"H X 4"D



3



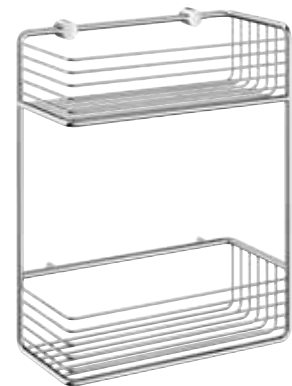
1



2



4



1 DK1101

Soap Basket
Duschkorg
Brusekurv
Enkel dusjkurv
Suihkukori
Seifenkorb

250 x 100 mm. H 70 mm
9 27/32"W x 2 3/4"H x 3 15/16"D

2 DK1106

Basket for shower riser rail.
Tvålkorg för duschstång.
Brusekurv til brusestang.
Såpekurv til dusjstang.
Kori suihkutankoon.
Korb für die Brausestange.

250 x 100 mm. H 70 mm
9 27/32"W x 2 3/4"H x 3 15/16"D

3 DK1141

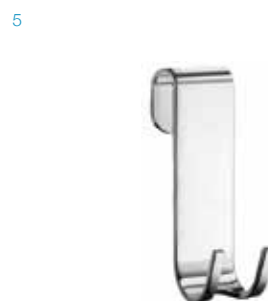
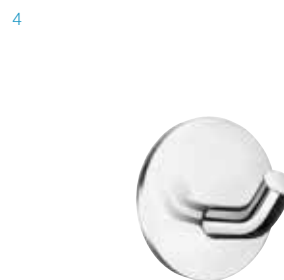
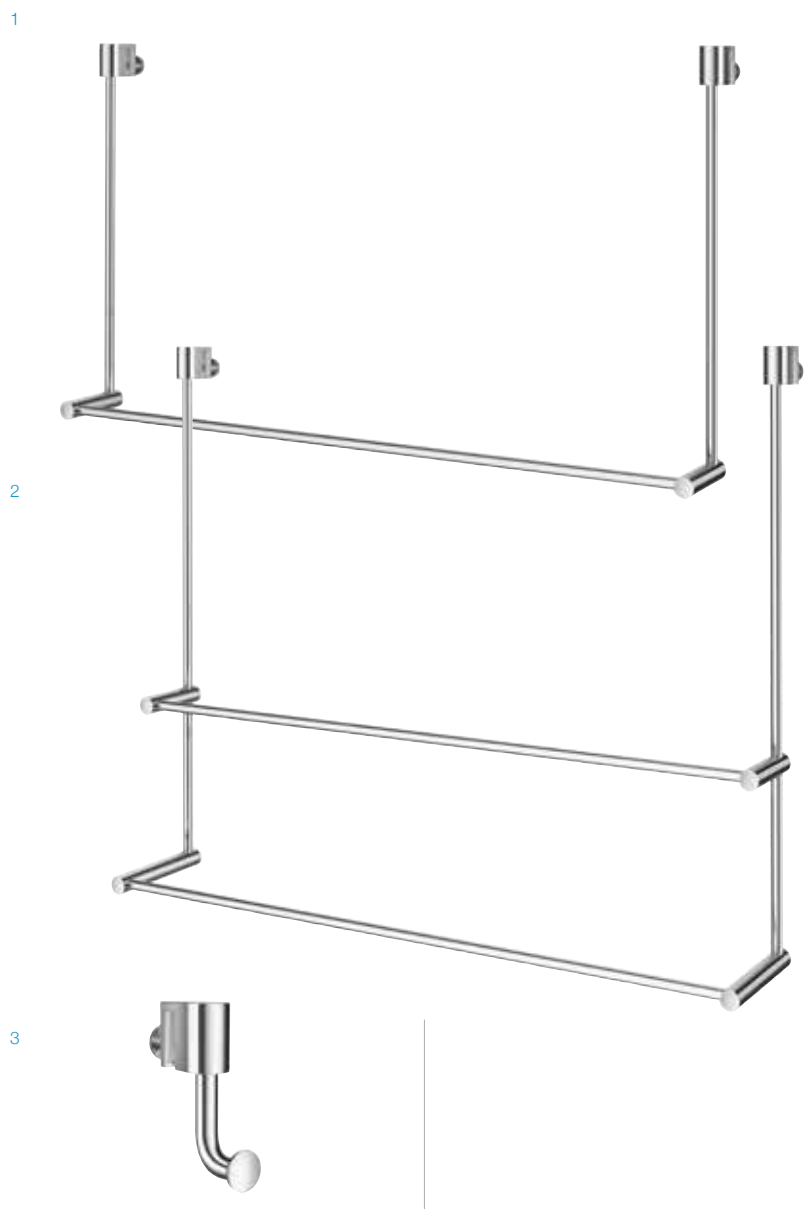
Shower basket - two levels
Duschkorg dubbel
Dobbelt brusekurv
Dobbelt dusjkurv
Kaksois saippuakori
Duschkorb doppelt

250 x 100 mm. H 596 mm
9 27/32"W x 23 15/32"H x 3 15/16"D

4 DK1111

Shower basket - two levels
Duschkorg dubbel
Dobbelt brusekurv
Dobbelt dusjkurv
Kaksois saippuakori
Duschkorb doppelt

250 x 100 mm. H 310 mm
9 27/32"W x 12 13/64"H x 3 15/16"D



1 DK3101
Towel rail for glass shower panel
Handdukhängare för duschvägg
Håndklædestang til glas brusevæg
Enkel håndklestang. For glass dusjkabinett
Pyyhetanko suihkuseinään
Håndkleholder til dusjvegg
600 x 330 mm 23 5/8"W x 13"H

2 DK3102
Double towel rail for glass shower panel
Dubbel handdukhängare för duschvägg
Dobbelt håndklædestang til glas brusevæg
Dobbel håndkleholder til dusjvegg
Kaksoispyyhetanko suihkuseinään
Doppelhandtuchhalter für Glasduschwand
600 x 485 mm 23 5/8"W x 19 1/16"H

3 DK3111
Hook for glass shower panel
Krok för duschvägg
Krok til dusjvegg
Enkelkrog til brusevæg
Koukku suihkuseinään
Haken für Glasduschwand
H 80 x D 40 mm
3 1/8"H x 1 9/16"D

4 DK2113
Self-adhesive Hook
Självhäftande enkelkrok
Självlæbende krog
Selvklæbende krog
Selvklebende enkelkrok
Tarrakiinnitteinen koukku
Selbstklebende Haken
Ø 48 mm
1 7/8"

5 DK2111
Hook (shower enclosure) for soap basket
Påhängskrok till duschvägg och tvålorgar
Påhängskrog til brusekurve
Krok til dusjkurv
Sideline Design saippuakorikoukku
Haken für Smedbo Seifenkörbe
H 95 mm / 3 3/4"

6 DK2100
Soap basket hook
Påhängskrok
Påhängskrog till dusjkurve
Krok til dusjkurv
Sideline Basic saippuakorikoukku
Haken für Smedbo Seifenkörbe
H 41 mm / 1 5/8"



1 DK2160
 Shower squeegee
 Duschskrapa
 Bruserskraber
 Dusjnal
 Suihkulasta.
 Duschabzieher
 240 x 210 mm / 9 1/2" x 8 1/4"

2 DB2145
 Shower Squeegee. Black ABS/silicone
 Duschskrapa. Svart ABS/silikon
 Bruserskraber. Sort ABS/silikon
 Dusjnal. Sort ABS/silikon
 Suihkulasta. Musta ABS/silikoni
 Duschabzieher. Schwarz ABS/Silikon
 L 240 mm / 9 1/2"

3 DK2165
 Shower squeegee. Extra long
 Duschskrapa. Extra lång
 Bruserskraber. Ekstra lang
 Dusjnal. Ekstra lang
 Suihkulasta pitkällä varrella
 Duschabzieher. Mit verlängertem Griff
 240 x 495 mm 9 7/16" X 19 1/2"

4 DK2150
 Shower squeegee
 Duschskrapa
 Bruserskraber
 Dusjnal
 Suihkulasta.
 Duschabzieher
 240 x 210 mm / 9 1/2" x 8 1/4"

5 DX2145
 Shower Squeegee. White ABS/Silicone
 Duschskrapa. Vit ABS/silikon
 Bruserskraber. Hvid ABS/silikon
 Dusjnal. Hvit ABS/silikon
 Suihkulasta. Valkoinen ABS/silikoni
 Duschabzieher. Weiss ABS/Silikon
 L 240 mm / 9 1/2"

6 DK2140 / DB2140
 Shower squeegee
 Duschskrapa
 Bruserskraber
 Dusjnal
 Suihkulasta.
 Duschabzieher
 240 x 210 mm
 9 7/16" X 8 1/4"

7 DK2130
 Shower Squeegee. Chrome/ABS/Silicone
 Duschskrapa. Krom/ABS/silikon
 Bruserskraber. Krom/ABS/silikon
 Dusjnal. Krom/ABS/silikon
 Suihkulasta. Kromi/ABS/silikoni
 Duschabzieher. Chrom/ABS/Silikon
 L 248 mm/ 9 3/4"

VILLA



- EN Unmistakably traditional, VILLA is the most classically elegant of all the Smedbo ranges.
- SE Med tydligt traditionell design är VILLA vår mest klassiskt eleganta serie.
- DK Med klart traditionelt design er VILLA vores mest klassisk elegante serie.
- NO Med tydelig tradisjonell design er VILLA vår mest klassisk elegante serie.
- FI VILLA. Erehtymättömästi perinteinen, klassisin kaikista Smedbon tuotesarjoista.
- DE Unverwechselbar traditionell, ist VILLA die klassisch eleganteste aller Smedbo-Serien.



POLISHED CHROME (K)
POLISHED BRASS (V)

1



2



3



4



5



1 **K245 / V245**
Towel hook
Enkelkrok
Krog
Enkelkrok
Pyyhekoukku
Handtuchhaken
Ø 55 mm / 2 1/4"

2 **K255 / V255**
Towel hook
Enkelkrok
Krog
Enkelkrok
Pyyhekoukku
Handtuchhaken
Ø 70 mm / 2 3/4"

3 **K256 / V256**
Double towel hook
Dubbel badlakanskrok
Dobbelt krog
Dobbelt krok
Kaksoispyyhekoukku
Doppelter Badetuchhaken
Ø 70 mm / 2 3/4"

4 **K274 / V274**
Corner soap basket
Hörntvålkorg
Hjørne brusekurv
Dusjkurv for hjørne
Kulmakori
Eckseifenkorb
200 x 200 mm. H 60 mm
7 3/4"W x 7 3/4"D x 2 1/2"H

5 **K259 / V259**
Quadruple hook
Fyrkrok
Firekrog
Kroklis, 4 kroker
Nelikkoukkusarja
Viererhakenleiste
L 230 mm / 9"

1



2



3



4



5



6



1 **K241 / V241**
Toilet roll holder
Toalettpappershållare
Toiletpapirholder
Toiletpapirholder
WC-paperiteline
Toilettenpapierhalter

2 **K242 / V242**
Soap dish - glass
Tvälkopp. Insats av glas
Sæbeskål. I glas.
Såpekopp. I glass
Saippuakuppiteline. Kuppi lasia
Seifenschale

3 **K243 / V243**
Glass tumbler - glass
Tandborstglas med hållare
Holder med tandkrus
Holder med tannglass
Hammasmukiteline. Muki Lasia
Zahnputzbecher

4 **K269**
Glass soap dispenser
Tvåldispenser. Insats av glas
Sæbedispenser. I materet glas
Såpedispenser. I frostet glass
Saippua-annostelija. Pullo huurrelasia
Seifenspender. Behälter aus Glas
160 mm / 6 1/2"

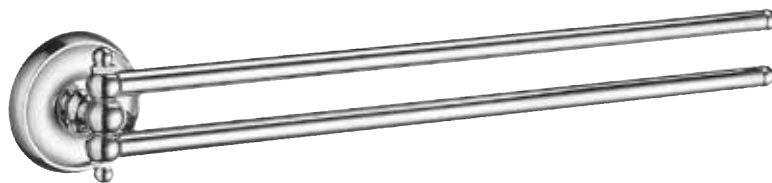
5 **K220 / V220**
Spare toilet roll holder
Reservpappershållare
Reservepapirholder
Reserverullholder
WC-varapaperiteline
Reservepapierhalter
H 175 mm / 7"

6 **K233 / V233**
Toilet brush
WC-børste
WC-børste
WC-børste
WC-Harja. Seinäkinnitys
WC-Bürste
H 425 mm / 16 3/4"

1



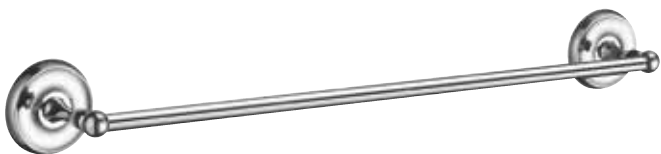
4



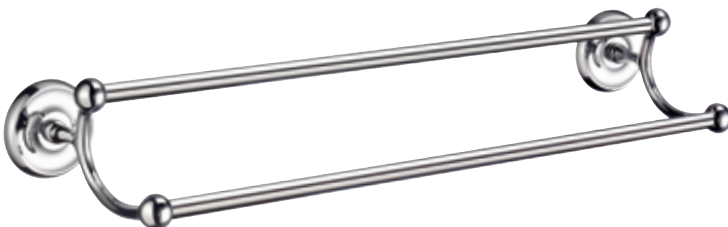
5



2



3



6



1 K225 / V225
 Grab bar
 Badkarshandtag
 Badekarsgreb
 Badekarshåndtak
 Tukikahva
 Wannengriff
 L 275 mm / 10 7/8"

2 K2464 / V2464
 Single towel rail
 Enkel Handduksstång
 Enkel håndklædestang
 Enkel håndklestang
 Pyyhetanko
 Handtuchstange
 L 635 mm / 24"

3 K2364 / V2364
 Double towel rail
 Dubbel handduksstång
 Dobbelt håndklædestang
 Dobbelt håndklestang
 Kaksoispyyhetanko
 Doppelte Handtuchstange
 L 635 mm / 24 4/5"

4 K226 / V226
 Swing arm towel rail
 Svängbar handduksstång
 Svingbar håndklædestang
 Svingbar håndklestang
 Kääntyvä kaksoispyyhetanko
 Schwenkbare Handtuchstange
 L 440 mm / 17"

5 K247 / V247
 Clear glass shelf - tempered glass
 Badrumshylla. Hyllan av klart säkerhetsglas
 Badeværelseshylde. Hylde i materet glas.
 Baderomshylle. Hylle i frostet glass
 Kylpyhuonehylly. Hylly lasia
 Badezimmerkonsole Sicherheitsglas
 L 600 mm / 24"

6 K244 / V244
 Towel ring
 Handduksring
 Håndklædering
 Håndklæring
 Handtuchring
 Pyyherengas
 Ø 155 mm / 6"



XTRA



- EN Spare parts and extra accessories for your bathroom.
- SE Reservdelar och extra tillbehör för badrummet.
- DK Reservedele og tilbehør til badeværelset.
- NO Reservedeler og ekstra tilbehør til baderommet.
- FI Vara- ja lisäosia kylpyhuoneeseen.
- DE Ersatzteile und extra Zubehör für Ihr Bad.



1



2



3



4



5



6



7



8



9



10



11



1 O334
Spare glass, porcelain
Reservglas, porslin
Løs beholder i porcelæn
Løs beholder i porselen
Varalasi, Posliini
Porzellan-Ersatzbehälter für WC Bürste
*AK, HB/HK/HS, RB/RK/RS/RV/RX,
OK, ZK #333*

4 O349
Spare glass, porcelain
Reservglas, porslin
Løs beholder i porcelæn
Løs beholder i porselen
Varalasi, Posliini
Porzellan-Ersatzbecher
*AK, HB/HK/HS, RB/RK/RS/
RV/RX, OK, ZK #343*

7 V248G
Spare glass
Reservglas
Løs beholder i glas
Løs beholder i glass
Varalasi
Ersatzseifenschale
#242

10 H351
Spare glass
Reservglas
Løs beholder i materet glas
Løs beholder i frostet glass
Varalasi, huurrelasia
Ersatzbecher
*AK, HB/HK/HS, RB/RK/RS/RV/RX,
OK, ZK #369*

2 O351
Spare glass, porcelain
Reservglas, porslin
Løs beholder i porcelæn
Løs beholder i porselen
Varalasi, Posliini
Porzellan-Ersatzbehälter für Seifenspender
*AK, HB/HK/HS, RB/RK/RS/RV/RX,
OK, ZK, #369*

5 L348
Spare glass
Reservglas
Løs beholder i materet glas
Løs beholder i frostet glass
Varalasi, huurrelasia
Ersatzseifenschale
*AK, HB/HK/HS, RB/RK/RS/RV/RX,
OK, ZK #342*

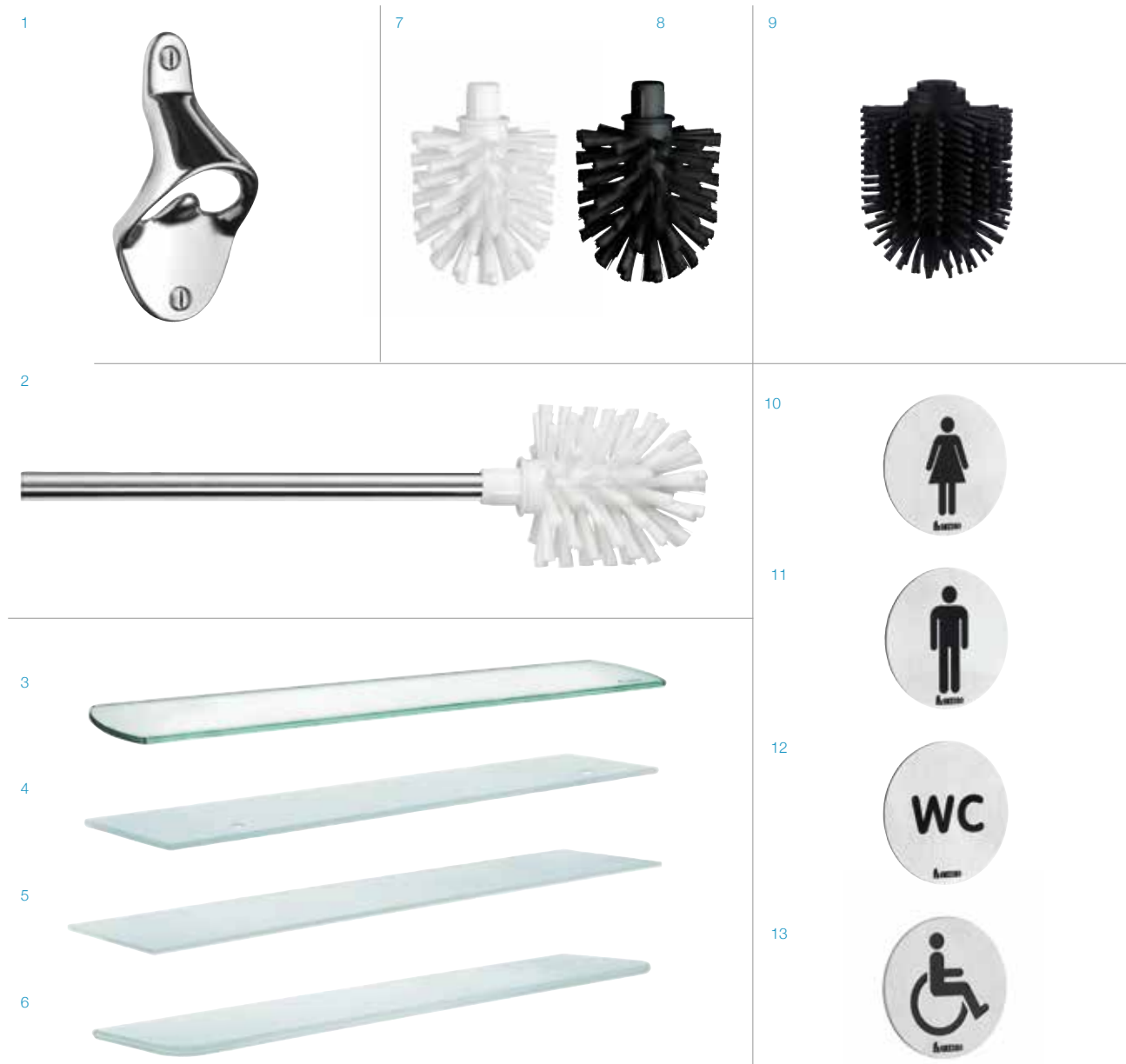
8 V249G
Spare glass
Reservglas
Løs beholder i glas
Løs beholder i glass
Varalasi
Ersatzbecher
#243

11 N3351
Spare glass
Reservglas
Løs beholder i materet glas
Løs beholder i frostet glass
Varalasi, huurrelasia
Ersatzbecher
FK201, #269

3 O348
Spare glass, porcelain
Reservglas, porslin
Løs beholder i porcelæn
Løs beholder i porselen
Varalasi, Posliini
Ersatzseifenschale, Porzellan
*AK, HB/HK/HS, RB/RK/RS/RV/RX,
OK, ZK #342*

6 L349
Spare glass
Reservglas
Løs beholder i materet glas
Løs beholder i frostet glass
Varalasi, huurrelasia
Ersatzbecher
*AK, HB/HK/HS, RB/RK/RS/RV/RX,
OK, ZK #343*

9 N334
Spare glass
Reservglas
Løs beholder i materet glas
Løs beholder i frostet glass
Varalasi, huurrelasia
Ersatzglas für WC-Bürste
#333, FK101, FK603/607



1 FK970
 Bottleopener
 Kapsylöppnare
 Oplukker
 Korkåpner
 Pullonavaaja
 Flaschenöffner

2 HK237 / HS237
 Spare brush with handle
 WC-børste med skaft
 Løs hylde i materet glas
 WC-børste med stang
 Valkoinen WC-harja varrella
 Ersatz WC-Bürste mit Stiel

3 N350
 Spare glass
 Reservglas
 Løs hylde i glas
 Løs glasshylle
 Varalasi
 Ersatzkonsole
 #247

4 H350
 Spare glass
 Reservglas
 Løs hylde i materet glas
 Løs hylle i frostet glass
 Varalasi, huurrelasia
 Ersatzkonsole
 HK/HS, RK/RS347

5 P350
 Spare glass
 Reservglas
 Løs hylde i materet glas
 Løs hylle i frostet glass
 Varalasi, huurrelasia
 Ersatzkonsole
 AK, ZK347

6 OK350
 Spare glass
 Reservglas
 Løs hylde i materet glas
 Løs hylle i frostet glass
 Varalasi, huurrelasia
 Ersatzkonsole
 OK347

7 H234N
 Spare white brush
 Reservborste vit
 Løs børste hvid
 Løs børste hvit
 Varaharja valkoinen
 Ersatzbürstenkopf weiss
 #332, #333, FK101, #233,
 FK603, FK607

8 H233N
 Spare black brush
 Reservborste svart
 Løs børste sort
 Løs børste sort
 Varaharja musta
 Ersatzbürstenkopf schwarz
 #332, #333, FK101, #233,
 FK603, FK607

9 H235S
 Spare black brush. TPR
 Reservborste svart. TPR
 Løs børste sort. TPR
 Løs børste sort. TPR
 Varaharja musta. TPR
 Ersatzbürstenkopf schwarz. TPR
 #332, #333, FK101, #233,
 FK603, FK607

10 FS956 *
 WC Sign Lady
 WC-skyilt Dam
 WC skilt Dame
 WC skilt Dame
 WC-kylitti Naiset
 WC-Schild Damen

11 FS957 *
 WC Sign Gentleman
 WC-skyilt Herr
 WC skilt Herre
 WC skilt Herre
 WC-kylitti Miehet
 WC-Schild Herren

12 FS958 *
 WC Sign WC
 WC-skyilt WC
 WC skilt
 WC skilt
 WC-kylitti WC
 WC-Schild WC

13 FS959 *
 WC Sign Disabled
 WC-skyilt Funktionshindrad
 WC skilt Handicap
 WC skilt Handicap
 WC-kylitti Liikuntarajoitteinen
 WC-Schild Behinderten WC

* Self-adhesive / Självhäftande / Selvklebende
 Selvklebende / Tarrakiinnitys / Selbstklebend

EN Drill-free mounting

- Easy to mount
- Suitable for most Smedbo products*
- Great strength
- Quick curing, 4 hours
- Easy to remove without damaging the surface

The mounting plate #966 should be used for gluing shower baskets and single hooks #3455.

* Due to risk of high loads, we do not recommend gluing grab bars or swing arm towel rails. Nor should products from AIR and DRY series be glued.

SE Montera utan att borra

- Lätt att montera
- Passar de flesta Smedbo-produkter*
- Fantastisk hållfasthet
- Snabbhärdande, 4 timmar
- Enkelt att ta bort utan överkan på underlaget

Duschkorgar och enkelkrokar limmas med monteringsplattan #966

* På grund av risk för hög belastning rekommenderar vi ej limning av badkarshanddrag och svängbara handduksstänger. Produkter ur serierna AIR och DRY bör heller inte limmas.

DK Montere uden at borre

- Let at montere
- Passer til alle SMEDBO produkter *
- Stor holdbarhed
- Hurtig, hærdet efter 4 timer
- Let at fjerne uden at beskadige underlaget

For brusekurve og enkle kroge #3455 købes separat monteringsplade, varenr #966.

*Smedbo anbefaler ikke limning af badekarsgreb eller svingbar håndklædeholder. Eller produkter fra serien AIR og DRY.

NO Montera uten å borre

- Enkelt å montere med GlueMix lim
- Passer alla SMEDBO produkter *
- Fantastisk heft
- Hurtig, herder etter 4 timer
- Enkel å fjerne uten å skade underlaget

Duschkorgar og enkelkrokar limmas med monteringsplattan #966

* Smedbo anbefaler ikke å lime badekarhåndtak og svingbar håndklestang samt produkter i seriene AIR og DRY.

FI Asenna ilman poraamista

- Helppo asentaa
- Soveltuu useimmille Smedbo tuotteille
- Luja pitävyys
- Nopea kovettuminen, 4 tuntia
- Helppo poistaa vahingoittamatta alustaa

Suihkukorit ja nappikoukut liimataan käyttäen asennuslevyä #966

* Suurien kuormien vaaran vuoksi emme suosittele liimaamaan tukikahvoja ja kääntyviä pyyhketankoja. AIR ja DRY sarjojen tuotteita ei tule myöskään liimata.

DE Einfach mit Kleberkleber zu installieren

- Passt auf alle SMEDBO Produkte *
- Große Stärke
- Heilt schnell nach 4 Stunden
- Einfach zu entfernen ohne auf das Substrat zu drücken

Für Duschkörbe und Einzelhaken separat erhältliche Montageplatte, Artikelnummer #966.

* Smedbo empfiehlt nicht abzukleben Badgriffe oder schwenkbarer Handtuchhalter. Auch Produkte der Serien AIR und DRY gehören nicht dazu.



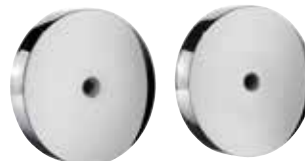
XTRA 6000-10
iComposite Gluemix. Glue
iComposite Gluemix. Lim
iComposite Gluemix. Lim
iComposite Gluemix. Lim
iComposite Gluemix. Liima
iComposite Gluemix. Kleber

XTRA 6000-11

iComposite iCleaner Cleaning Cloth
iComposite iCleaner rengöringsduk
iComposite iCleaner rengöringsklud
iComposite iCleaner rengjøringsklut
iComposite iCleaner puhdistusliina
iComposite iCleaner Reinigungstuch



1



2



1 **F966**

2 **FB966**

Mounting plate for gluing shower baskets and single hooks #3455
Monteringsplatta för limning av duschkorgar och enkelkrokar #3455
Monteringsbeslag til limning af brusekurve og enkel kroge #3455
Monteringsbelslag til limning av dusjkurver og enkel krokar #3455
Asennuslevy liimattaessa nappikoukkuja #3455 ja osaa suihkukoreista Smedbon valikoimasta
Adapter zum Kleben Für Sideline, andere Körbe und #3455 aus dem Sortiment



Products with a core of brass.
 Produkter med kärna av mässing.
 Produkter med en kerne af messing.
 Produkter med en kjerne av messing.
 Tuotteet, joiden ydin messinkiä.
 Produkte mit einem Kern aus Messing.

	POLISHED CHROME	BRUSHED CHROME	POLISHED BRASS	BLACK	WHITE
AIR	●				
HOME	●	●		●	
HOUSE	●	●	●	●	●
ICE	●				
POOL	●				
VILLA	●		●		
SIDELINE	●	●	●	●	●
OUTLINE	●			●	●



Products with a core of stainless steel.
 Produkter med kärna av rostfritt stål.
 Produkter med rostfritt stål kerne.
 Produkter med en kjerne av rostfritt stål.
 Tuotteet, joiden ydin ruostumatonta terästä.
 Produkte mit einem Kern aus rostfreien Stahl.

	POLISHED STAIN- LESS STEEL	BRUSHED STAIN- LESS STEEL	CHROMED STAIN- LESS STEEL	BLACK	WHITE
DRY	●			●	●
OUTLINE	●	●			
OUTLINE LITE	●			●	●
LIVING	●		●		
SIDELINE	●		●	●	



10 Year warranty
 5 Year warranty (DRY and Pedal Bins only)

10 års garanti
 5 års garanti (DRY och Pedalhinkar)

10 års garanti
 5 års garanti (DRY och Pedalhinkar)

10 års garanti
 5 års garanti (DRY og pedalbøtter)

10 Vuoden takuu
 5 Vuoden takuu (DRY ja poljinastiat)

10 Jahre Garantie
 5 Jahre Garantie (DRY und Abfall - und Kosmetik Eimer)





SVERIGE
SMEDBO AB
BOX 13063
S-250 13 HELSINGBORG
SWEDEN
TEL: +46 42 25 15 00
E-MAIL: info@smedbo.se
www.smedbo.se

DANMARK
SMEDBO
TEL: 45 83 58 08
E-MAIL: info@smedbo.dk

FINLAND
SMEDBO
PUH: 0207 129 570
E-MAIL: info@smedbo.fi

NORGE
SMEDBO NORGE A/S
TEL: 69 36 18 20
FAKS: 69 36 18 21
E-MAIL: info@smedbo.no

DEUTSCHLAND
SMEDBO GMBH
AN DER STRUSBEEK 68
D-22926 AHRENSBURG
TEL: 04102-2208-0
FAX: 04102-2208-22
E-MAIL: info@smedbo.de

UNITED KINGDOM
SMEDBO LTD
PHONE: 0114 276 0707
E-MAIL: uksales@smedbo.com

USA
SMEDBO INC
1001 SHERWOOD DRIVE
LAKE BLUFF, IL 60044
PHONE: 847-615-0000
E-MAIL: customerservice@smedbo.com

 **SMEDBO**
Life in your bathroom